

# Casambi DALI Controller 10 / CBU-A2D

Controller für 10 Leuchten mit DALI oder 2 Leuchten mit 0-10V Betriebsgeräten



Artikelnr.: 1003P

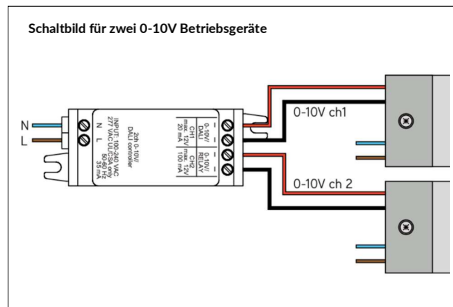
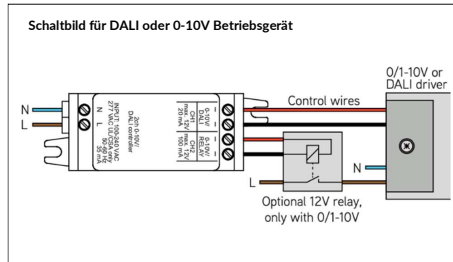
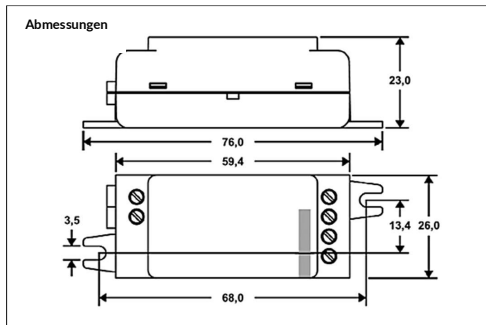
## Beschreibung

Der AIMOTION Controller steuert einzelne Leuchten im Bluetooth Low Energy Mesh-Netzwerk, ohne die Verwendung von Gateways, Routern, Repeatern oder einer extra Verkabelung. Der Controller wird direkt an 100-240 Volt AC angeschlossen. Der DALI-BUS Ausgang kann mit bis zu max. 20 mA belastet werden. Die Konfiguration und die Auswahl des passenden Profils für die unterschiedlichen Betriebsarten (8xDIM, TW, RGB, RGBW, uvm.) erfolgt drahtlos über die Casambi App. Die Installation darf nur von einem qualifizierten Elektriker ausgeführt werden.

- Wählbare Betriebsarten / Profile
- Getrennte Steuerung von max. 8 DALI Leuchten
- Drahtlose Steuerung per App, Wandschalter und Bewegungsmelder
- Automatisches Ein- und Ausschalten nach Uhrzeiten, Wochentagen, Datum oder Sonnenzeiten
- Gruppenfunktion
- Integration in Szenen und Animationen
- iBeacon aktivierbar

## Technische Daten

Beschreibung	Eigenschaften
Betriebsspannung	100-240 VAC / 50 Hz
Frequenzband	2,4...2,483 GHz / +4 dBm
Stromaufnahme	<0,5 W
Ausgang Kanal 1	0-10 VDC, max. 7 mA DALI: 12 VDC, max. 20 mA
Ausgang Kanal 2	0-10 VDC, max. 7 mA Relais: 12 VDC, max. 100 mA
Anschlussquerschnitt	0,5-1,5 mm <sup>2</sup>
Abisolierlänge	6-7 mm
Umgebungstemperatur	-20...+45 °C
Lagertemperatur	-25...+70 °C
Schutzart	IP20
Schutzklasse	II
Gewicht	40 g
Abmessungen	76 x 26 x 23 mm



**Konformitätserklärung:**  
Hiermit erklärt die CASAMBI Technologies Oy, dass sich das Produkt DALI Controller 10 / CBU-A2D in Übereinstimmung mit der Richtlinie 2014/53/EU befindet. Die ausführliche Konformitätserklärung finden Sie unter <https://www.aimotion-smartliving.de/de/support/download/> in der Produktkategorie Dimmer.

## Hinweis

Technische Änderungen und Irrtümer vorbehalten. 07.2021.



## Inbetriebnahme

Folgen Sie diesen Schritten, um das Gerät einem Netzwerk hinzuzufügen

- 1) Öffnen Sie die Casambi App und loggen Sie sich in Ihr Bluetooth Netzwerk ein. Wenn Sie noch kein Netzwerk angelegt haben, müssen Sie ein neues Netzwerk erstellen.
- 2) Bevor Sie das Gerät dem Netzwerk hinzufügen wählen Sie das passende Profil. Tippen Sie auf ‚Mehr‘, danach auf ‚Geräte in der Nähe‘. Tippen Sie dann auf das Gerät und anschließend auf ‚Profil ändern‘ und folgen den Anweisungen.
- 3) Tippen Sie in der Übersicht ‚Geräte in der Nähe‘ auf das Gerät und fügen es zum Netzwerk hinzu.
- 4) Das Gerät ist dem Netzwerk hinzugefügt, sodass es nun verwendet werden kann.
- 5) Optional: Casambi fähige Schalter benutzen. Tippen Sie auf ‚Mehr‘, danach auf ‚Schalter‘. Tippen Sie dann auf den Schalter, den Sie benutzen möchten.

## Profile

Beschreibung
DALI Controller Broadcast
DALI 2CH
DALI 3CH
DALI 4CH
DALI 5CH [Evo]
DALI 6CH [Evo]
DALI 7CH [Evo]
DALI 8CH [Evo]
DALI TW
DALI RGB
DALI RGB White
DALI DT8 RGB/TW
DALI DT8 TW
DALI DT8 TW (Log)
DALI DT8 XY/TW [Evo]
0-10V 2CH
0-10V + Relay
0-10V 2CH, Vertical
0-10V TW
0-10V 2CH, TW [NoMix]

# Casambi DALI Controller 10 / CBU-A2D

Controller for 10 luminaires with DALI or 2 luminaires with 0-10V control unit



Article no.: 1003P

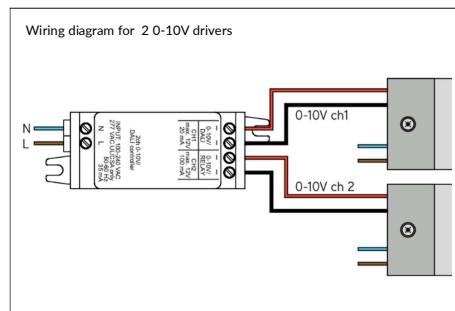
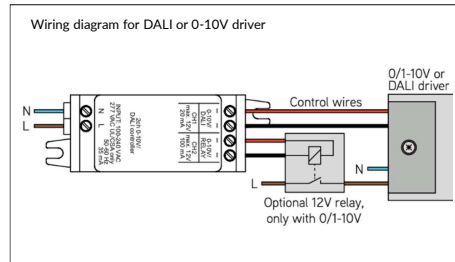
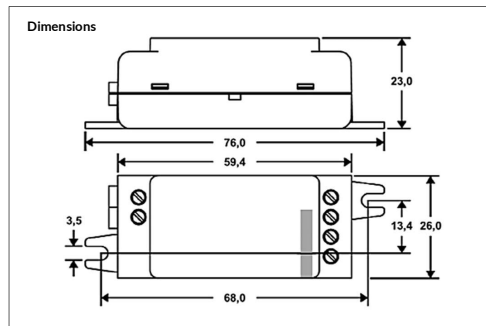
## Description

The AIMOTION controller controls individual luminaires in the Bluetooth Low Energy Mesh network without the use of gateways, routers, repeaters or extra cabling. The controller is connected directly to 100-240 Volt AC. The DALI-BUS output can be loaded with up to 20 mA max. The configuration and selection of the appropriate profile for the different operating modes (8xDIM, TW, RGB, RGBW, etc.) is done wirelessly via the Casambi App. The installation may only be carried out by a qualified electrician.

- Selectable operating mode / profiles
- Separate control of max. 8 DALI luminaires
- Wireless control via app, wall switch and motion detector
- Automatic switching on and off according to time, weekday, date or sunshine
- Group function
- Integration in scenes and animations
- iBeacon can be activated

## Technical Details

Description	Features
Operating voltage	100-240 VAC / 50 Hz
Radio frequencies	2.4...2.483 GHz / +4 dBm
Mains current	<0,5 W
Output channel 1	0-10 VDC, max. 7 mA DALI: 12 VDC, max. 20 mA
Output channel 2	0-10 VDC, max. 7 mA Relais: 12 VDC, max. 100 mA
Wire range, solid & stranded	0,5-1,5 mm <sup>2</sup>
Wire strip length	6-7 mm
Ambient temperature, ta	-20...+45 °C
Storage temperature	-25...+70 °C
Degree of protection	IP20
Protection class	II
Weight	40 g
Dimensions	76 x 26 x 23 mm



**Declaration of Conformity:**  
 Hereby CASAMBI Technologies Oy declares that the product DALI Controller 10 / CBU-A2D is in compliance with Directive 2014/53/EU. The detailed declaration of conformity can be found at <https://www.aimotion-smartliving.de/en/support-en/download/> in the product category Dimmer.

**Note**  
 Technical changes and errors excepted. 07.2021.



## Commissioning

Follow these steps to add the device to a network

- 1) Open the Casambi App and log in to your Bluetooth network. If you have not yet created a network, you must create a new network.
- 2) Before adding the device to the network, select the appropriate profile. Tap on 'More', then tap on 'Devices nearby'. Then tap the device, tap 'Change Profile' and follow the instructions.
- 3) In the Near Devices overview, tap the device and add it to the network.
- 4) The device is added to the network and ready to use.
- 5) Optional: Use Casambi-enabled switches. Tap on 'More', then tap on 'Switches'. Then tap the switch you want to use.

## Profiles

Description
DALI Controller Broadcast
DALI 2CH
DALI 3CH
DALI 4CH
DALI 5CH [Evo]
DALI 6CH [Evo]
DALI 7CH [Evo]
DALI 8CH [Evo]
DALI TW
DALI RGB
DALI RGB White
DALI DT8 RGB/TW
DALI DT8 TW
DALI DT8 TW (Log)
DALI DT8 XY/TW [Evo]
0-10V 2CH
0-10V + Relay
0-10V 2CH, Vertical
0-10V TW
0-10V 2CH, TW [NoMix]