

# Casambi Taster-Modul 24V

Wandtaster weiter nutzen – durch Einbau des Moduls smarte Funktionen dazugewinnen



Artikelnr.: 1029

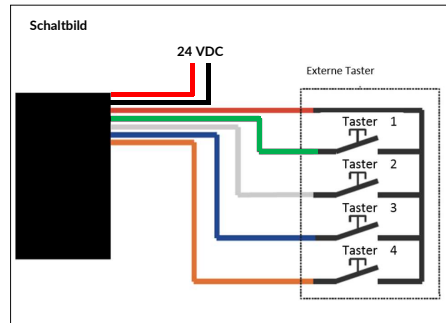
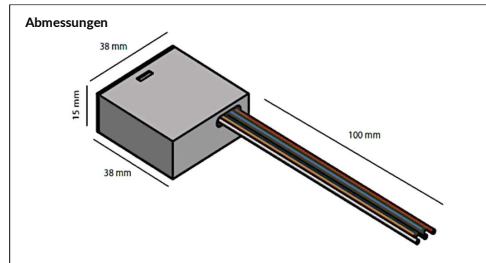
## Beschreibung

Das AIMOTION Taster-Modul kommuniziert drahtlos im Bluetooth Low Energy Mesh-Netzwerk, ohne die Verwendung von Gateways, Routern, Repeatern oder einer extra Verkabelung. Das Taster-Modul ist so konzipiert, dass es bis zu vier potentialfreie Standard-Installationstaster (Schließer) mit einem Casambi Netzwerk verbindet. Die Taster-Anschlüsse sind frei programmierbar und steuern z.B. eine Leuchte, Gerät, Gruppe, Szene/Animation oder alle Leuchten. Die Konfiguration erfolgt drahtlos über die Casambi App. Das Taster-Modul hat ein kompaktes Format, geeignet zum Einbau in Unterputzdosens (tiefe Unterputzdosens werden empfohlen). Die Installation darf nur von einem qualifizierten Elektriker ausgeführt werden.

- Für den Einbau in der Unterputzdose oder Schaltschrank
- Taster-Anschluss frei programmierbar
- Stufenloses Dimmen
- Steuern aller Leuchten, Geräte, Gruppen und Szenen
- Verändern der Farbtemperatur
- Automatisierung aufnehmen / starten
- iBeacon aktivierbar

## Technische Daten

Beschreibung	Eigenschaften
Betriebsspannung	24 VDC
Funkfrequenzen	2,4..2,483 GHz; +4 dBm
Taster Input	0,2 mA
Temperaturbereich	-20...+45 °C
Lagertemperatur	-25...+75 °C
Schutzart	IP20
Gewicht	20 g
Abmessungen	38 x 38 x 15 mm



**Konformitätserklärung:**  
Hiermit erklärt die AIMOTION GmbH, dass sich das Produkt Taster-Modul 24V in Übereinstimmung mit der Richtlinie 2014/53/EU befindet. Die ausführliche Konformitätserklärung finden Sie unter <https://www.aimotion-smartliving.de/de/support/download/> in der Produktkategorie Input Controller.



## Hinweis

Technische Änderungen und Irrtümer vorbehalten. 07.2021.

# Casambi Pushbutton Module 24V

Continue using the wall switch - gain smart functions by installing the module



Article no.: 1029

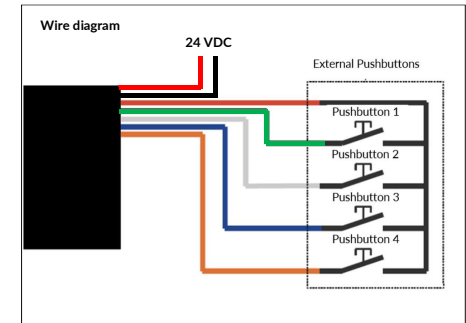
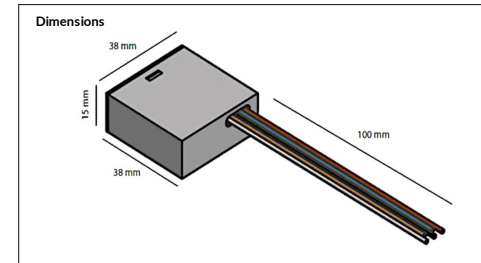
## Description

The AIMOTION pushbutton module communicates wirelessly in the Bluetooth Low Energy Mesh network without the use of gateways, routers, repeaters or extra cabling. The pushbutton module is designed to connect up to four standard potential-free installation pushbuttons (normally open contacts) to a Casambi network. The pushbutton connections are freely programmable and control e.g. one luminaire, device, group, scene/animation or all luminaires. Configuration is wireless via the Casambi App. The pushbutton module has a compact format, suitable for installation in flush boxes (deep flush boxes are recommended). Installation must only be carried out by a qualified electrician.

- For installation in the flush-mounted box or switch cabinet
- Pushbutton connection freely programmable
- Infinitely variable dimming
- Control of all lights, groups, devices and scenes
- Changing the colour temperature
- Resume / start automation
- iBeacon can be activated

## Technical Details

Description	Features
Voltage	24 VDC
Radio frequencies	2,4..2,483 GHz; +4 dBm
Pushbutton input	0,2 mA
Ambient temperature, ta	-20...+45 °C
Storage temperature	-25...+75 °C
Degree of protection	IP20
Weight	20 g
Dimensions	38 x 38 x 15 mm



**Declaration of Conformity:**  
Hereby AIMOTION GmbH declares that the product Pushbutton Module 24V is in compliance with Directive 2014/53/EU. The detailed declaration of conformity can be found at <https://www.aimotion-smartliving.de/en/support-en/download/> in the product category Input Controller.



## Note

Technical changes and errors excepted. 07.2021.