



Casambi Bewegungsmelder IP66 Narrow

PIR-Bewegungsmelder und Helligkeitssensor für eine Aufbaumontage



Artikelnr.: 1042

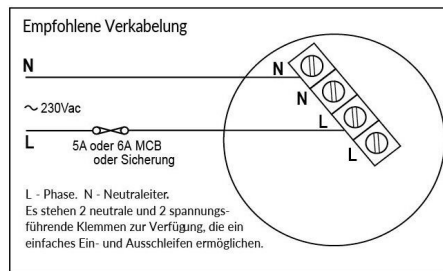
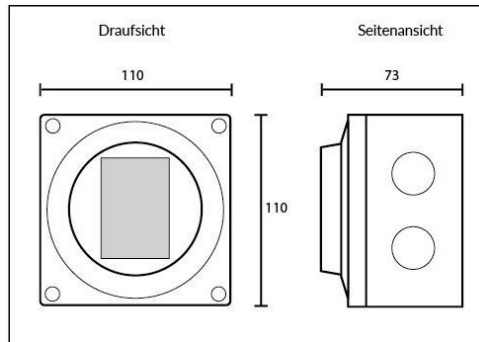
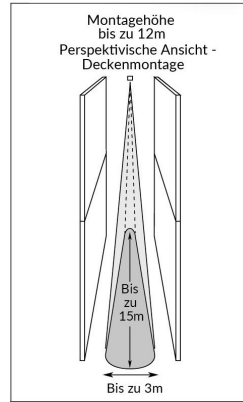
Beschreibung

Der Bewegungsmelder nutzt das Casambi Bluetooth Low Energy Mesh Netzwerk zur Steuerung einzelner oder mehrerer Leuchten und Geräte im selben Netzwerk, ohne die Verwendung von Gateways, Routern, Repeatern oder einer extra Verkabelung. Die Funktionen werden in der App eingestellt, z.B. Leuchte, Gerät, Gruppe, Szene/Animation oder alle Leuchten durch die Sensoren steuern lassen. Die Installation darf nur von einem qualifizierten Elektriker ausgeführt werden.

- Per App dem Sensor die gewünschten Szenen zuweisen
- Leuchten/Geräte automatisiert Ein- und Ausschalten nach Bewegungserkennung
- Integrierter Helligkeitssensor - Lichtintensität nach Bedarf
- Energieverbrauch reduzieren
- iBeacon aktivierbar
- Abwesenheitseinstellung - Veränderung der Dimmstufe bei Abwesenheit
- Tag- und Nacht-Einstellung - individuelles Licht zu bestimmten Zeiten bei Bewegungserkennung
- Der Bewegungsmelder lässt sich auch per Schalter oder Timer aktivieren/deaktivieren

Technische Daten

Beschreibung	Eigenschaften
Betriebsspannung	220-240 VAC / 50 Hz
Frequenzband	2,4...2,483 GHz / +4 dBm
Max. Stromaufnahme	0,05 A
Verweilzeit	per App einstellbar, bis 60 Min.
Lichtempfindlichkeit	per App einstellbar, 2000 Lux
Anschlussquerschnitt	0,5 mm ² - 2,5 mm ² massiv oder mehrdrähtig
Abisolierlänge	6-8 mm
Umgebungstemperatur	-20...+40 °C
Lagertemperatur	-25...+75 °C
Schutzart	IP66
Schutzklasse	II
Gewicht	255 g
Gehäusefarbe	Matt/Grau (RAL 7035)
Abmessungen	110 x 110 x 73 mm



Konformitätserklärung:

Hiermit erklärt die AIMOTION GmbH, dass sich das Produkt Bewegungsmelder IP66 Narrow in Übereinstimmung mit der Richtlinie 2014/53/EU befindet. Die ausführliche Konformitätserklärung finden Sie unter <https://www.aimotion-smartliving.de/de/support/download/> in der Produktkategorie Bewegungsmelder & Helligkeitssensoren.

Technische Änderungen und Irrtümer vorbehalten. 07.2021.



Casambi Motion Sensor IP66 Narrow

PIR- motion and brightness sensor for surface mounting



Article no.: 1042

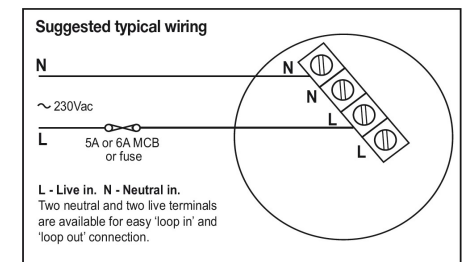
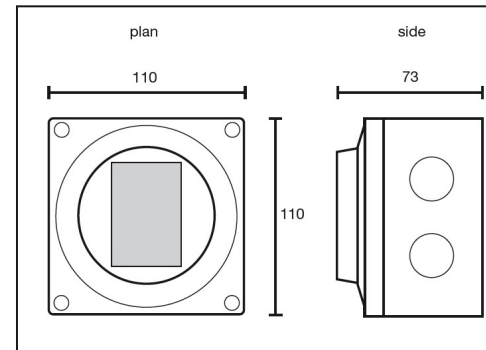
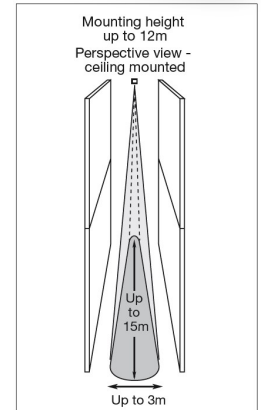
Description

The motion sensor uses the Casambi Bluetooth Low Energy Mesh network to control single or multiple luminaires and devices on the same network without the use of gateways, routers, repeaters or extra cabling. The functions are set in the app, e.g. luminaire, device, group, scene/animation or all luminaires can be controlled by the sensors. Installation must be carried out by a qualified electrician.

- Assign the desired scenes to the sensor via app
- Luminaires/devices automatically switch on and off after motion detection
- Integrated brightness sensor - light intensity as required
- Reduce energy consumption
- iBeacon can be activated
- Absence setting - changing the dimming level during absence
- Day and night setting - individual light at certain times when motion is detected
- Activate/deactivate automation by motion detector via switch or timer

Technical Data

Description	Features
Voltage range	220-240 VAC / 50 Hz
Operating frequencies	2,4...2,483 GHz / +4 dBm
Max. output current:	0,05 A
Linger time	Adjustable via app, up to 60 mins.
Photosensitivity	Adjustable via app, up to 2000 Lux
Wire range, solid & stranded	0,5 mm ² - 2,5 mm ²
Wire strip length	6-8 mm
Ambient temperature, ta	-20...+40 °C
Storage temperature	-25...+75 °C
Degree of protection	IP66
Protection class	II
Weight	255 g
Housing colour	Matt/grey (RAL 7035)
Dimensions	110 x 110 x 73 mm



Declaration of Conformity:

Hereby AIMOTION GmbH declares that the product Motion Sensor IP66 Narrow is in compliance with Directive 2014/53/EU. The detailed declaration of conformity can be found at <https://www.aimotion-smartliving.de/en/support-en/download/> in the product category Sensors.

Technical changes and errors excepted. 07.2021.

