



## DMX 4-Kanal Casambi Controller

Controller für DMX-512 Taster mit bis zu 4 Kanälen



Artikelnr.: 1066

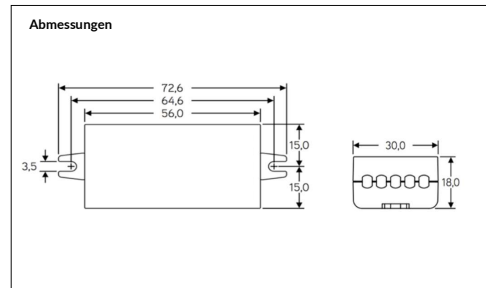
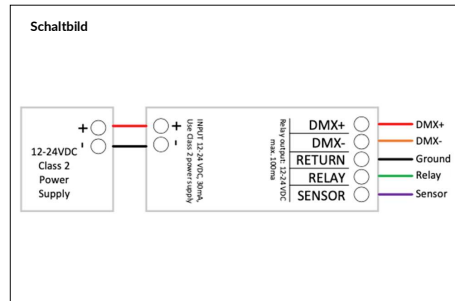
### Beschreibung

Der Controller kommuniziert drahtlos im Bluetooth Low Energy Mesh-Netzwerk, ohne die Verwendung von Gateways, Routern, Repeatern oder einer extra Verkabelung. Es können 4 Taster frei programmiert werden, z.B. Leuchte, Gerät, Gruppe, Szene/Animation oder alle Leuchten steuern. Die DMX Startadresse ist einstellbar. Die Konfiguration erfolgt drahtlos über die Casambi App. Die Installation darf nur von einem qualifizierten Elektriker ausgeführt werden.

- 4 DMX-Taster frei programmierbar
- DMX Startadresse per App einstellbar
- Stufenloses Dimmen
- Steuern aller Leuchten, Geräte, Gruppen und Szenen
- Verändern der Farbtemperatur
- Automatisierung aufnehmen / starten
- iBeacon aktivierbar

### Technische Daten

Beschreibung	Eigenschaften
Betriebsspannung	12-24 VDC
Frequenzband	2,4...2,483 GHz / +4 dBm
DMX Ausgang	DMX-512
Relais Ausgang	12-24 VDC, max. 100 mA
Sensor Eingang	max. 24 VDC, 81,5 kΩ
Anschlussquerschnitt	0,5-1,5 mm <sup>2</sup>
Abisolierlänge	6-7 mm
Umgebungstemperatur	-25...+45 °C
Lagertemperatur	-25...+75 °C
Schutzart	IP20
Schutzklasse	II
Gewicht	23 g
Abmessungen	72,6 x 30,0 x 18,0 mm



**Hinweis**  
Technische Änderungen und Irrtümer vorbehalten.



## DMX 4-Channel Casambi Controller

Controller for DMX-512 buttons with up to 4 channels



Article no.: 1066

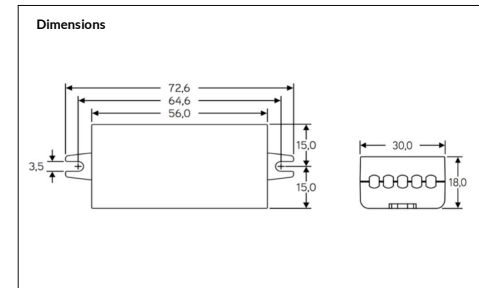
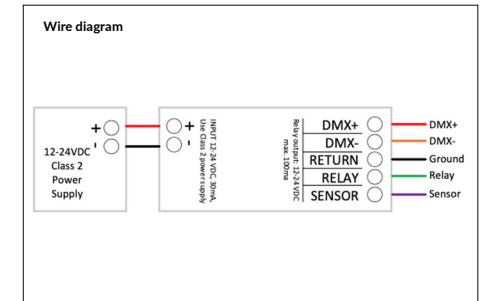
### Description

The controller communicates wirelessly in the Bluetooth Low Energy Mesh network without the use of gateways, routers, repeaters or extra cabling. 4 push-buttons can be freely programmed, e.g. control luminaire, device, group, scene/animation or all luminaires. The DMX start address is adjustable. Configuration is wireless via the Casambi App. The installation must only be carried out by a qualified electrician.

- 4 DMX-Pushbutton connection freely programmable
- DMX start address adjustable via app
- Infinitely variable dimming
- Control of all lights, groups, devices and scenes
- Changing the colour temperature
- Resume / start automation
- iBeacon can be activated

### Technical Details

Description	Features
Operating voltage	12-24 VDC
Radio frequencies	2,4...2,483 GHz / +4 dBm
DMX output	DMX-512
Relay output	12-24 VDC, max. 100 mA
Sensor input	max. 24 VDC, 81,5 kΩ
Wire range	0,5-1,5 mm <sup>2</sup>
Wire strip length	6-7 mm
Ambient temperature, ta	-25...+45 °C
Storage temperature	-25...+75 °C
Degree of protection	IP20
Protection class	II
Weight	23 g
Dimensions	72,6 x 30,0 x 18,0 mm



**Note**  
Technical changes and errors excepted.

