

thanos EVO RS485 Modbus Casambi

Raumbediengerät Temperatur, optional mit Feuchte | CO2 | VOC

thermokon[®]
HOME OF SENSOR TECHNOLOGY

Datenblatt

Technische Änderungen vorbehalten
Stand: 05.04.2023 • A130

thanos **EVO**



CASAMBI



» ANWENDUNG

Raumbediengerät mit RS485 Modbus und Casambi Funkschnittstelle zur intuitiven Lichtsteuerung von Casambi Ökosystem Teilnehmern mit bis zu vier integrierten Sensoren für die Erfassung der Raumtemperatur, Feuchte, CO2 und VOC. Über einen 4,8" Touchscreen werden Szenen gestartet, Farben gewählt, Leuchten geschaltet oder über Modbus die Beschattungs- und Klima-Funktionen gesteuert. Eine Monitoringfunktion visualisiert farblich die Messwerte der integrierten Sensoren. Die einfache Konfiguration über die Casambi App ermöglicht gerätespezifische Einstellungen oder die Konfiguration von Szenen und Beleuchtungsfunktionen mit Casambi Funk.

» TYPENÜBERSICHT

Touch-Raumbediengerät Temperatur + opt. Feuchte, CO2, VOC – aktiv BUS

- thanos EVO Temp RS485 Modbus Casambi*
- thanos EVO Temp_rH RS485 Modbus Casambi*
- thanos EVO CO2 Temp_rH RS485 Modbus Casambi*
- thanos EVO VOC Temp_rH RS485 Modbus Casambi*
- thanos EVO CO2+VOC Temp_rH RS485 Modbus Casambi*

** auch als Design Ausführung erhältlich*

» SICHERHEITSHINWEIS – ACHTUNG



Der Einbau und die Montage elektrischer Geräte (Module) dürfen nur durch eine autorisierte Elektrofachkraft erfolgen.

Das Gerät ist nur für die bestimmungsgemäße Verwendung vorgesehen. Ein eigenmächtiger Umbau oder eine Veränderung ist verboten! Die Module dürfen nicht in Verbindung mit Geräten benutzt werden, die direkt oder indirekt menschlichen, gesundheits- oder lebenssichernden Zwecken dienen oder durch deren Betrieb Gefahren für Menschen, Tiere oder Sachwerte entstehen können. Der Anschluss von Geräten mit Stromanschluss darf nur bei freigeschalteter Anschlussleitung erfolgen!

Ferner gelten

- Gesetze, Normen und Vorschriften
- Der Stand der Technik zum Zeitpunkt der Installation
- Die technischen Daten sowie die Bedienungsanleitung des Gerätes

» PRODUKTPRÜFUNG UND-ZERTIFIZIERUNG



Konformitätserklärung

Erklärungen zur Konformität der Produkte finden Sie auf unserer Webseite <https://www.thermokon.de/>

» MONTAGEHINWEISE RAUMSENSOREN

Die Genauigkeit der Raumsensoren wird neben den technischen Spezifikationen durch die Positionierung und Montageart beeinflusst.

Bei Montage zu Beachten:

- Unterputzdose (falls vorhanden) abdichten.
- Montageort, Zugluft, Wärmequellen, Strahlungswärme oder direkte Sonneneinstrahlung können die Messwerterfassung beeinflussen.
- Baustoffspezifischen Eigenschaften des Montageorts (Ziegel-, Beton-, Stell-, Hohlwände, ...) können die Messwerterfassung beeinflussen.
(z.B.: Beton nimmt langsamer die Temperaturveränderung innerhalb eines Raumes an als Wände in Leichtbauweise)

Montage wird nicht empfohlen in...

- Zugluft (z.B.: direkte Nähe zu Fenster / Türen / Lüfter ...),
- direkter Nähe von Wärmequellen,
- direkte Sonneneinstrahlung
- Nischen / zwischen Möbeln / ...

» WÄRMEENTWICKLUNG DURCH ELEKTRISCHE VERLUSTLEISTUNG

Die elektrische Verlustleistung von Sensoren mit elektronischen Bauelementen kann die Temperaturmessung beeinflussen und steht in Abhängigkeit der jeweiligen Betriebsspannung. Diese Verlustleistung muss bei der Temperaturmessung berücksichtigt werden. Bei einer festen Betriebsspannung ($\pm 0,2$ V) geschieht dies in der Regel durch Addieren bzw. Subtrahieren eines konstanten Offsetwertes.

Thermokon Messumformer können mit variablen Betriebsspannungen betrieben werden. Werkseitig werden die Messumformer bei einer Referenz-Betriebsspannung von 24 V = eingestellt.

Bei dieser Spannung ist der zu erwartende Messabweichung des Ausgangssignals am geringsten. Andere Betriebsspannungen können eine Messabweichung verursachen.

Eine Nachkalibrierung kann Gerätespezifisch direkt am Gerät oder über eine Softwarevariable (APP oder BUS) erfolgen.

Achtung: Auftretende Zugluft führt die Verlustleistung am Fühler besser ab. Dadurch kommt es zu zeitlich begrenzten Abweichungen bei der Temperaturmessung.

» ANWENDERHINWEISE FÜR FEUCHTEFÜHLER

Bei normalen Umgebungsbedingungen empfehlen wir ein Intervall für die Nachkalibrierung von 1 Jahr, um die in der Anwendung geforderte Genauigkeit zu überprüfen. Folgende Umgebungsbedingungen können das Sensorelement beschädigen und führen langfristig zum Verlust der spezifizierten Genauigkeit:

- Mechanische Belastung
- Verschmutzung (Staub / Fingerabdrücke etc.)
- Aggressive Chemikalien
- Umwelteinflüsse (z.B.: Kondensation am Messelement)



Berührung der Sensorelemente ist zu unterlassen!

Nachkalibrierung oder etwaiger Sensortausch fallen nicht unter die allgemeine Gewährleistung.

» INFORMATIONEN ZUR SELBSTKALIBRIERUNG CO₂

Sämtliche Gassensoren unterliegen einer Drift. Der Grad der Drift ist abhängig von den verwendeten Komponenten und der Konstruktion. Außerdem können unter anderem folgende Umgebungsbedingungen die Alterung und den Verschleiß der Sensoren beschleunigen/begünstigen:

- Mechanische Belastung (auch durch Temperaturschwankungen)
- Verschmutzung (Staub / Fingerabdrücke etc.)
- Aggressive Chemikalien
- Umwelteinflüsse (hohe Feuchtigkeit / Kondensation am Messelement)

Eine interne Selbstkalibrierung mit Zwei-Kanal Technik kompensiert die verursachte Drift. Thermokon Sensoren sind für einen dauerhaften Einsatz geeignet (z.B. Krankenhäuser).

» INFORMATIONEN ZUR RAUMLUFTQUALITÄT CO₂

Die DIN EN 13779 definiert verschiedene Klassen für die Raumluftqualität:

Kategorie	CO ₂ -Gehalt über dem Gehalt in der Außenluft in ppm		Beschreibung
	Üblicher Bereich	Standardwert	
IDA1	<400 ppm	350 ppm	Hohe Luftqualität
IDA2	400.. 600 ppm	500 ppm	Mittlere Raumluftqualität
IDA3	600..1.000 ppm	800 ppm	Mäßige Raumluftqualität
IDA4	>1.000 ppm	1.200 ppm	Niedrige Raumluftqualität

» **ANWENDERHINWEISE FÜR LUFTQUALITÄTSFÜHLER VOC**

Flüchtige organische Verbindungen (engl.: VOC - Volatile Organic Compounds) sind gas- und dampfförmige Stoffe organischen Ursprungs in der Luft. VOC-Sensoren erfassen den wesentlichen Teil der vom Menschen ofaktorisch (mit dem Geruchsinn) wahrnehmbaren Luftqualität (z.B.: Körpergerüche | Tabakrauch | Ausdünstungen von Materialien, Möbeln, Teppichen, Farbanstrichen, Klebstoff, ...).

Der VOC-Wert ist ein anwendungsspezifischer Indikationswert der Raumluftqualität und gibt keine Auskunft auf Bestandteile des Stoffs.

Ein VOC-Sensor oxidiert die organischen Moleküle, die mit ihm in Kontakt kommen, wodurch sich der Widerstand des Halbleiters verändert.

Jegliche Berührung der empfindlichen Sensoren ist zu unterlassen und führt zum Erlöschen der Gewährleistung.

Der interne VOC Sensor ist werkseitig kalibriert und kann über die NOVOSapp nachträglich kalibriert werden.

» **TECHNISCHE DATEN**

Messgrößen	Temperatur, optional Feuchte CO2 VOC
Netzwerktechnologie	RS485 Modbus, RTU, Halbduplex, Baudrate 4800 9600 14400 19200 38400 56000 57600 oder 115200 Parität: keine (2 Stoppbits), gerade oder ungerade (1 Stoppbit), Fail-safe Biasing erforderlich Casambi (Evolution) 2,4 GHz
Spannungsversorgung	24 V = (±10%) oder 24 V ~ (±10%) SELV <i>Bei Wechselspannung muss auf korrekte Polung geachtet werden.¹</i>
Leistungsaufnahme	typ. 2,5 W (24 V =) 5 VA (24 V ~) ²
Messbereich Temperatur	-50..+50 °C 0..+50 °C -15..+35 -20..+80 °C, Standardeinstellung: 0..+50 °C, optional parametrierbar über Thermokon NOVOSapp oder BUS
Genauigkeit Temperatur	±0,5K (typ. bei 21 °C)
Eingänge	1x Eingang für potentialfreien Kontakt
Bedienfunktionen Modbus	Präsenzmeldung, 2D Raumplan, Jalousie auf/ab/verstellen, Szenen aufrufen, Lüfterstufen, Sollwertverstellung, ECO-Funktion, Messwertanzeige & -historie
Casambi Bedienfunktionen	Licht ein/aus/dimmen, Farbtemperatur, Farbsteuerung RGBW, Szenen aufrufen
Anzeige	TFT 4,8", 1120x480 px, kapazitive Touch-Technologie
Gehäuse	PC V0 und Glas, Oberfläche Glas, weiß oder schwarz Design Ausführung Glas+Aluminium
Schutzart	IP30 gemäß DIN EN 60529
Kabeleinführung	Öffnung Rückseite, Sollbruchstelle unten, Bohrmarkierung an der Oberseite
Anschluss elektrisch	werkzeuglos montierbare Federzugklemme, max. 1,5 mm ²
Umgebungsbedingung	0..+50 °C, max. 85% nicht kondensierend
Montage	Aufputz auf Standard UP-Dose (Ø=60 mm) oder flach auf Untergrund schrauben, Gehäuseunterteil kann separat vom Gehäuseoberteil vormontiert und verdrahtet werden

¹ Werden mehrere Bus-Geräte von einer 24V AC-Spannung versorgt, ist darauf zu achten, dass alle „positiven“ Betriebsspannungseingänge (+) der Feldgeräte miteinander verbunden sind, sowie alle „negativen“ Betriebsspannungseingänge (-) = Bezugspotential miteinander verbunden sind (phasengleicher Anschluss der Feldgeräte). Bei Verpolung der Versorgungsspannung an einem der Felgeräte würde über diese ein Kurzschluss der Versorgungsspannung erzeugt. **Der somit über dieses Feldgerät fließende Kurzschlussstrom führt zur Beschädigung dieses Gerätes. Achten Sie daher auf die korrekte Verdrahtung.**

² typ Einschaltstrom: 2A (< 5 ms)

» **Feuchte (optional)**

Messbereich Feuchte <i>(optional konfigurierbar)</i>	relative Feuchte (Standard) 0..100% rH konfigurierbar über Thermokon NOVOSapp oder BUS	Enthalpie 0..85 KJ/kg	absolute Feuchte 0..50 0..80 g/m ³	Taupunkt 0..+50 -20..+80 °C
Genauigkeit Feuchte	±2% zwischen 10..90% rH (typ. bei 21 °C)			

» **CO2 (optional)**

Messbereich CO2	0..2000 0..5000 ppm (parametrierbar über Thermokon NOVOSapp oder BUS)
Genauigkeit CO2	±50 ppm +3 % des Messwerts, (typ. bei 21 °C, 50% rH, 1015 hPa)
Kalibrierung	Selbstkalibrierung Dual-Channel
Sensor	NDIR (nicht dispersiv, infrarot)

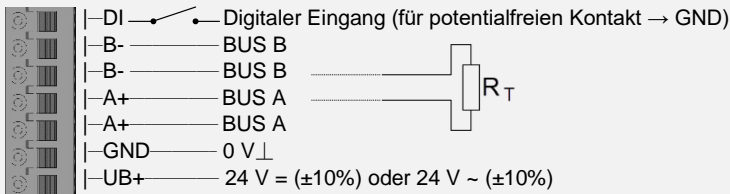
» **VOC (optional)**

Messbereich VOC	0..100 %
Sensor	VOC-Sensor (beheizter Metalloxid-Halbleiter)

» ANSCHLUSSPLAN

Raumbediengerät

thanos EVO RS485 Modbus Casambi



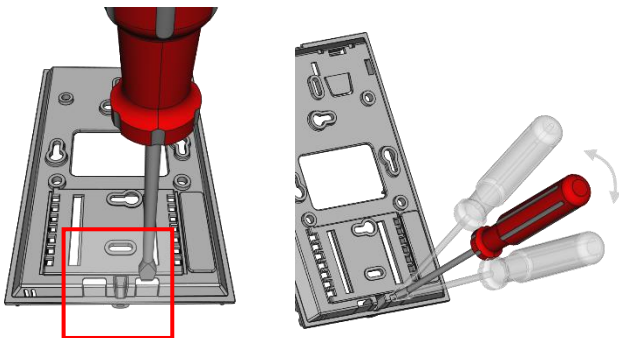
Bei Wechsellspannung muss auf korrekte Polung geachtet werden!
Bitte die technischen Daten beachten.

Abschlusswiderstand (120 Ω) am letzten Gerät der Busleitung berücksichtigen!
(Nicht im Lieferumfang enthalten)

» MONTAGEHINWEISE

Kabeleinführung

Auf der Unterseite der Grundplatte befinden sich Sollbruchstellen für 2 optionale Kabeleinführungen.



Bitte stellen Sie sicher, dass das Gerät spannungsfrei ist, wenn Sie es installieren möchten!

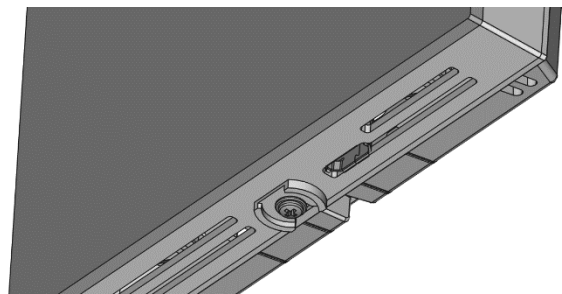
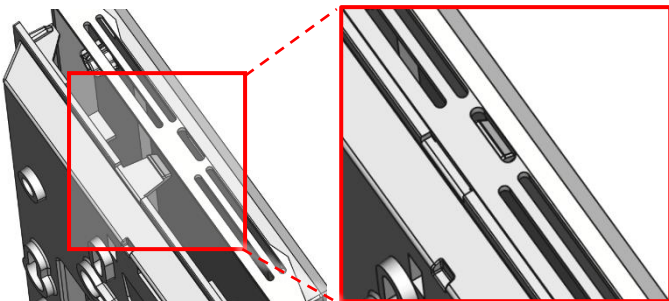
Die Montage kann auf der ebenen Wandfläche oder auf einer Unterputzdose erfolgen. Dabei sollte eine repräsentative Stelle für die zu messenden Medien ausgewählt werden. Sonneneinstrahlung sowie Luftzug z.B. im Installationsrohr sind zu vermeiden, damit das Messergebnis nicht verfälscht wird. Ggf. ist das Ende des Installationsrohres abzudichten.

- Zum Verdrahten muss das Geräteoberteil von der Grundplatte gelöst werden. Grundplatte und Oberteil sind mittels Rastnasen lösbar miteinander verbunden.
- Die Montage der Grundplatte auf der ebenen Wandfläche erfolgt mit Dübel und Schrauben.
- Abschließend wird das Gerät auf die Grundplatte aufgesteckt und mit der Schraube wieder fixiert.

Gehäuse Öffnen/Schließen

Gehäuseoberteil an der Oberseite in die Rastnase einhängen

Das Gehäuseoberteil auf der Unterseite mit der beiliegenden Schraube fixieren.



» ENTSORGUNGSHINWEIS



Als Einzelkomponente von ortsfest installierten Anlagen fallen Thermokon Produkte nicht unter das Elektro- und Elektronikgesetz (ElektroG). Die meisten unserer Produkte enthalten wertvolle Rohstoffe und sollten deshalb nicht als Hausmüll entsorgt, sondern einem geordneten Recycling zugeführt werden. Die örtlich gültige Entsorgungsregelung ist zu beachten.

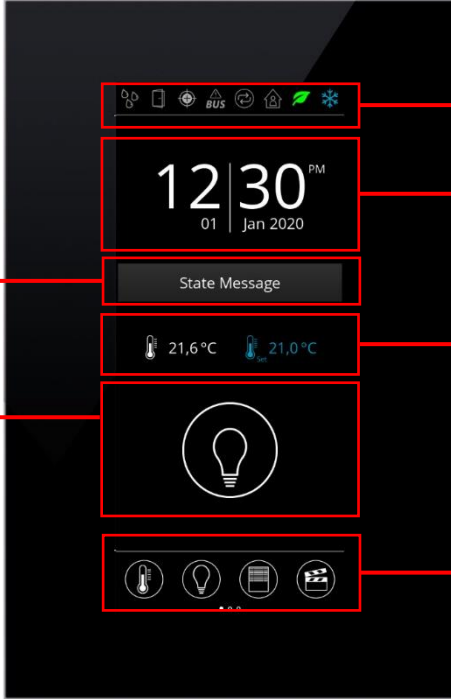
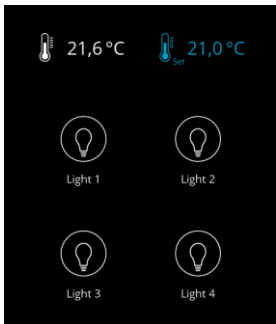
» FUNKTIONSBESCHREIBUNG – HOMESCREEN THANOS EVO

Homescreen
 Die Anzeige auf dem Hauptbildschirm des thanos EVO Raumbediengerätes ist frei parametrierbar. Alle Icons und Benachrichtigungen können ein- bzw. ausgeschaltet werden. Ebenso kann der Sollwert überschrieben werden.

Statusmeldungen
 Zu jeder Zeit können beliebige Textnachrichten (max. 24 Zeichen), eine Statusmeldung oder Benachrichtigungen auf dem Hauptbildschirm eingeblendet werden.

Favoritentaste(n)
 Licht-, Szenengruppen oder ein komplettes Untermenü kann als Favoritentaste schnell erreichbar auf dem Homescreen platziert werden. Bis zu 4 Favoritentasten sind möglich.

Beispiel unten: 4 versch. Lichtkreise



Kopfzeile
 In der Kopfzeile des Hauptbildschirms können diverse Icons beliebig ein- bzw. ausgeblendet werden.

Datum / Uhrzeit
 Im Zentrum des Hauptbildschirms befinden sich Uhrzeit und Datum.

Sollwert / Raumtemperatur
 Der aktuell eingestellte Sollwert des Raumbediengerätes und die Raumtemperatur wird im Display angezeigt.

Navigationsleiste
 Die Navigationsleiste ist ein zentrales Element auf dem Homescreen. Auf dieser befinden sich alle verfügbaren Menüs wie bspw. für Klima, Licht, Jalousie, Szene, Monitoring, Display EIN/AUS und Einstellung. Werden bestimmte Menüs nicht gebraucht, so können diese beliebig ausgeschaltet werden. Mit einer Swipe-Geste kann in der Navigationsleiste zwischen den Menüseiten gescrollt werden.



Um das Risiko von Einbrenneffekten der Bildschirminhalte zu reduzieren, wird empfohlen den Bildschirmschoner zu aktivieren. Dieser schaltet sich standardmäßig nach 120 Sekunden nach der letzten Interaktion ein.

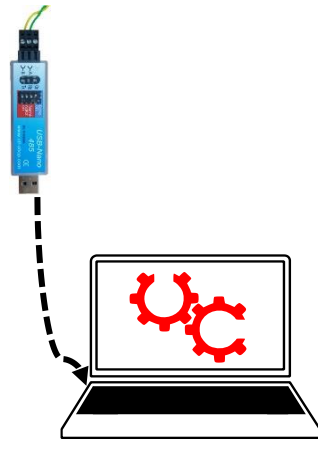
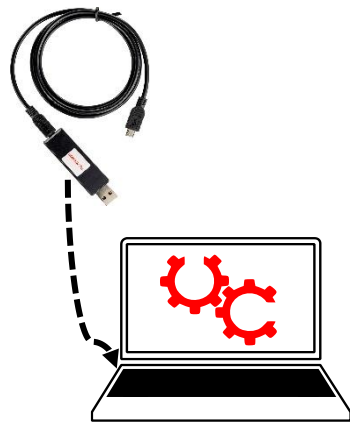



**Modbus Adressen:
 NOVOS-RS485 Modbus Schnittstelle**

Eine ausführliche Beschreibung der Modbus Adressen finden Sie unter folgendem Link: → [Download](#)

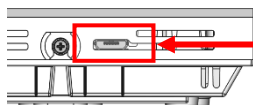
» **KONFIGURATION**

Die Konfiguration erfolgt im spannungsversorgten Zustand. Zur Konfiguration des Gerätes stehen folgende Möglichkeiten zur Verfügung:

Verbindung zum Gerät	RS485	Micro-USB	Casambi Funk
Konfigurations-adapter	<p>USB-RS485 Konverter</p> 	<p>Thermokon USB-Interface</p> 	<p>Intern</p> 
Konfigurations-software	<p>PC/Notebook mit uConfig Software Parametrierung mit Thermokon Software uConfig, via USB/RS485 Konverter* (Art.-Nr.: 668293)</p>	<p>PC/Notebook mit uConfig Software Teilweise Parametrierung mit Thermokon Software uConfig, via Thermokon USB-Interface* (Art.-Nr.: 597838)</p>	<p>Smartphone/Tablet mit CASAMBI App Parametrierung mit mobilen Endgeräten über Bluetooth und CASAMBI App.</p>

*Handelsübliche Bluetooth-Dongle oder USB zu Micro-USB Adapter-Kabel sind nicht kompatibel. Sie benötigen ein mobiles Endgerät, welches mindestens Bluetooth Version 4.1 beherrscht. Die Konfigurationsapp mit der dazugehörigen Anleitung finden Sie zum Download im Google Play Store bzw. im Apple App Store.

Zusätzlich ist eine Konfiguration über die RS485 Schnittstelle im laufenden Betrieb via GLT möglich.



Position des Micro-USB Ports, siehe Unterseite des Geräts, zur Konfiguration mit Bluetooth-Dongle oder Micro-USB-Programmierinterface

» **CASAMBI KOMMUNIKATION**



↕ Kommunikation GLT



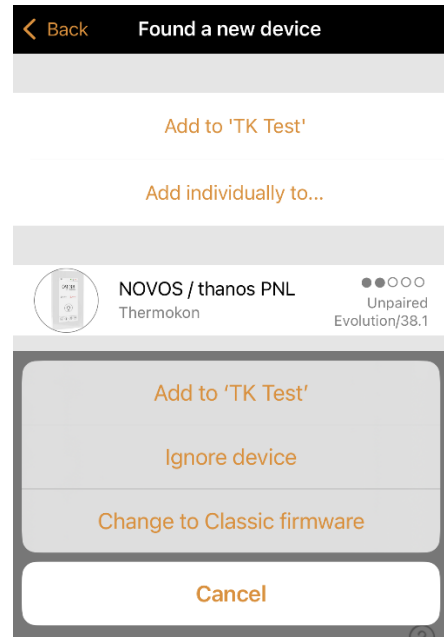
Ein thanos EVO Casambi dient als Schnittstelle zwischen einem Building Management System und einem gekoppelten Casambi Netzwerk.

Sämtliche Informationen die über Casambi vom thanos EVO empfangen wurden, werden an die GLT weitergegeben, sodass der aktuelle Zustand jederzeit in der Gebäudesteuerung eingesehen und verwendet werden kann.

Über Bus Kommunikation an das thanos EVO gesendete Befehle für Casambi Funktionen, werden über Casambi Funk an das Casambi Netzwerk ausgegeben.

» **CASAMBI INBETRIEBNAME**

- Gerät mit Spannungsversorgung verbinden. Anschlussplan beachten!
- Casambi App öffnen (iOS App Store / Android Play Store)
Wird ein ungekoppeltes Gerät gefunden, wird vorgeschlagen das Gerät einem Netzwerk hinzuzufügen.
- thanos EVO zu Netzwerk hinzufügen, bei Bedarf vorab in gewünschtes Casambi Netzwerk wechseln.
Mit der Schaltfläche „back“ kann auf der übergeordneten Ebene das Netzwerk unter „my networks“ gewechselt werden.
- Das Gerät erscheint in der Rubrik Gateways.
- Parameter des thanos Evo Casambi konfigurieren



» **CASAMBI PARAMETER**

PARAMETER	
Einstellungen	d12l >
Favoriten	0000 >
G1 Auswahl	Gruppe wählen >
G1 Name	G1 Name >
G1 Typ	30112740 >

Einstellungen (Parameter LTBC)

- L = Sprache**
D – Deutsch
E – Englisch
X – keine Änderung
- T = Zeitsynchronisierung**
0 – keine Synchronisation
1 – Zeitsynchronisation von Casambi zum Endgerät
- B = Verhalten**
1 – externe Steuerung (über BUS konfigurierbar)
2 – Standalone/Panel (nur über CASAMBI konfigurierbar)
- C = Farbschema Display**
x Hintergrund Farbe / Text Farbe
0 Keine Änderung
- B** schwarz / weiß
W weiß / schwarz
- G** grün / weiß
L blau / weiß
- R** rot / weiß

Beispiel Einstellungen: d12l = Deutsch | Zeitsynchronisation | Standalone/Panel | Hintergrund blau / Textfarbe weiß

PARAMETER	
Einstellungen	d12l >
Favoriten	0000 >
G1 Auswahl	Gruppe wählen >
G1 Name	G1 Name >
G1 Typ	30112740 >

Favoriten* (ABCDE)

- A Favoritentaste 1
- B Favoritentaste 2
- C Favoritentaste 3
- D Favoritentaste 4
- E Favoritentaste 5
- Standardwert: 0 - keine
- Bsp.: 0b300 – keine / Szene 2 / Gruppe 3

PARAMETER	
Einstellungen	d12l >
Favoriten	0000 >
G1 Auswahl	Gruppe wählen >
G1 Name	G1 Name >
G1 Typ	30112740 >

Gx Auswahl / Name
(Auswahl / Eingabefeld)

- Auswahl** – Casambi Gruppe
- Name** – Gruppen Benennung

Favoriten

1	Gruppe 1
2	Gruppe 2
3	Gruppe 3
4	Gruppe 4
5	Gruppe 5
6	Gruppe 6
7	Gruppe 7
8	Gruppe 8

a	Szene 1
b	Szene 2
c	Szene 3
d	Szene 4
e	Szene 5
f	Szene 6
g	Szene 7
h	Szene 8

i	Anwesenheit
j	Eco
k	Menü Klima
l	Menü Licht
m	Menü Jalousie
n	Menü Szenen
o	Menü Monitoring
p	Menü Lüfter (Novos 7)

q	Beschattung 1
r	Beschattung 2
s	Beschattung 3
t	Beschattung 4
u	Beschattung 5
v	Beschattung 6
w	Beschattung 7
x	Beschattung 8

PARAMETER	
Einstellungen	d12l >
Favoriten	0000 >
G1 Auswahl	Gruppe wählen >
G1 Name	G1 Name >
G1 Typ	30112740 >

Gx Typ
(Lichtgruppen Konfiguration)

- ITDSMnMx
- I – Icon
- T – Typ
- D – Dimm Funktion
- S – Schrittgröße
- Mn / Mx – Minimum / Maximum Farbtemperatur

Szene.Symbol	11111111 >
S1 Auswahl	Szene wählen >
S1 Name	S1 Name >
S2 Auswahl	Szene wählen >
S2 Name	S2 Name >

- Szene Symbol
(Szenen Symbol Konfiguration)*
- Stelle = Symbol Szene 1
 - Stelle = Symbol Szene 2...

Sx Auswahl / Name
(Auswahl / Eingabefeld)

- Auswahl** – Szene
- Name** – Szenen Benennung

Gx Typ Parameter Auflistung

I 0 – Universal, 1 – Spot, 2 – Kassette, 3 – Stehlampe (default)

T 0 – Slider (default), 1 – RGBW Farbpicker, 2 – Farbtemperaturpicker

D 0 – nicht dimmbar, 1 – dimmbar (default)

S 0 – 1, 1 – 1 (default), 2 – 2, 3 – 3, 4 – 4, 5 – 5, 6 – 10, 7 – 15, 8 – 20 (in %)

Mn Eingabewert (2 Ziffern) multipliziert mit 100 = Minimum Kelvin Farbtemperatur (Color Temperature)
(Bsp.: Mn = 27 -> CTmin = 27 * 100 = 2700K (default))Mx Eingabewert (2 Ziffern) multipliziert mit 100 = Maximum Kelvin Farbtemperatur (Color Temperature)
(Bsp.: Mx = 40 -> CTmax = 40 * 100 = 4000K (default))*Beispiel GxTyp: 30112740 = Stehlampe | Slider | dimmbar | 1 | minimum Kelvin Farbtemperatur 2700k | maximum Kelvin Farbtemperatur 4000k***Szenen Symbol Parameter Liste**

0 Arbeiten (Aktentasche)

1 Präsentation (Leinwand)

2 Kino (Bildschirm)

3 Party (Cocktailglas)

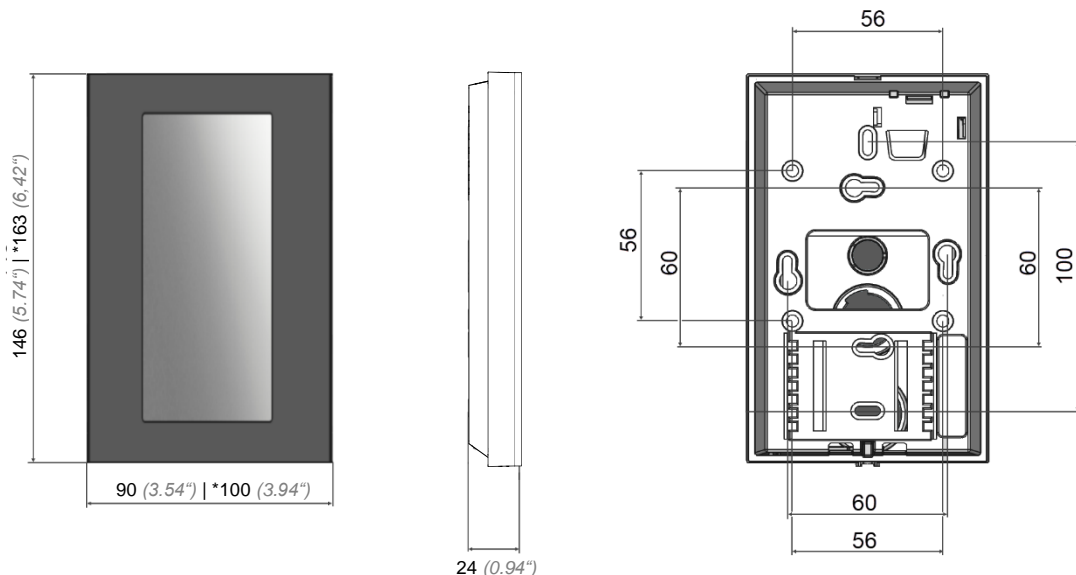
4 Schlafen (Bett)

5 Essen (Servierglocke)

6 Nicht stören (Schloss)

7 Reinigung (Staubsauger)

8 Szene (Filmklappe)

*Beispiel Szenen Symbol: 02437000 = Szene 1: Arbeiten | Szene 2: Kino | Szene 3: Schlafen | Szene 4: Party | Szene 5: Reinigung***» ABMESSUNGEN (MM)*** Thanos Evo Design
Abmessungen**» ZUBEHÖR (OPTIONAL)**

Dübel und Schrauben (je 2 Stück)

PSU-UP 24 – Unterputz-Netzteil 24 V (AC Input: 100..240 V ~ | DC Output 24 V = 0,5 A)

Art.-Nr.: 102209

Art.-Nr.: 645737

Thermokon USB-Interface

USB RS485 Modbus RTU Logger

USB-Interface RS485 (inkl. Treiber CD)

RS485 Biasing Adapter

Art.-Nr.: 597838

Art.-Nr.: 809917

Art.-Nr.: 668293

Art.-Nr.: 811378