

# Casambi Dimmer 100W / CBU-TED

Smarter Phasenabschrittdimmer für die drahtlose Steuerung.



Artikelnr.: 1001

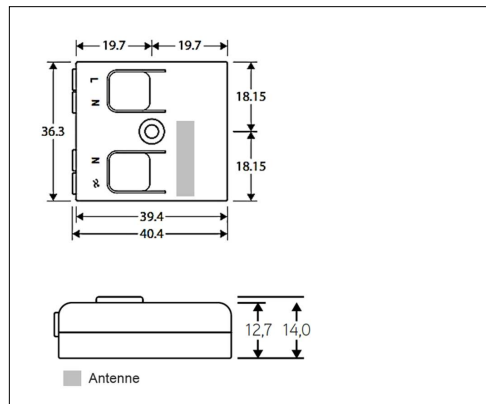
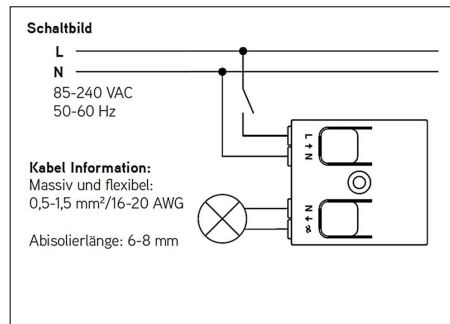
## Beschreibung

Der Dimmer ist ein hochqualitativer Phasenabschrittdimmer für dimmbare ohmsche und kapazitive Hochvolt-Verbraucher. Verwenden Sie den LED-Dimmer nicht für Leuchtstofflampen, Ventilatoren oder Ringkerntransformatoren. Er steuert einzelne Leuchten im Bluetooth Low Energy Mesh-Netzwerk, ohne die Verwendung von Gateways, Routern, Repeatern oder einer extra Verkabelung. Der Dimmer kann eingesetzt werden für max. 0,43 A Netzstrom inkl. Blindstrom. Die Konfiguration erfolgt drahtlos über die Casambi App. Die Installation darf nur von einem qualifizierten Elektriker ausgeführt werden.

- Drahtlose Steuerung per App, Wandschalter und Bewegungsmelder
- Automatisches Ein- und Ausschalten nach Uhrzeiten, Wochentagen, Datum oder Sonnenzeiten
- Gruppenfunktion
- Integration in Szenen und Animationen
- iBeacon aktivierbar

## Technische Daten

Beschreibung	Eigenschaften
Betriebsspannung	85-240 VAC / 50-60 Hz
Frequenzband	2,4...2,483 GHz / +4 dBm
Max. Leistung	50 W* @ 120 VAC 100W* @ 230 VAC
*Max. Netzstrom	0,43 A, inkl. Blindstrom!
Max. Einschaltstrom	10 A (100 ms)
Sicherung	Nicht austauschbar F2A / 250 VAC
Dimm-Methode	Phasenabschnitt
Temperaturbereich	-20...+45 °C
Lagertemperatur	-20...+75 °C
Schutzart	IP20
Schutzklasse	II
Gewicht	15 g
Abmessungen	40,4 x 36,3 x 14 mm



**Konformitätserklärung:**  
Hiermit erklärt die CASAMBI Technologies Oy, dass sich das Produkt Dimmer 100W / CBU-TED in Übereinstimmung mit der Richtlinie 2014/53/EU befindet. Die ausführliche Konformitätserklärung finden Sie unter <https://www.aimotion-smartliving.de/de/support/download/> in der Produktkategorie Dimmer.

## Hinweis

Technische Änderungen und Irrtümer vorbehalten. 08.2023.

## Inbetriebnahme

Folgen Sie diesen Schritten, um das Gerät einem Netzwerk hinzuzufügen

- 1) Öffnen Sie die Casambi App und loggen Sie sich in Ihr Bluetooth Netzwerk ein. Wenn Sie noch kein Netzwerk angelegt haben, müssen Sie ein neues Netzwerk erstellen.
- 2) Bevor Sie das Gerät dem Netzwerk hinzufügen, wählen Sie das passende Profil. Tippen Sie auf **„Mehr“**, danach auf **„Geräte in der Nähe“**. Tippen Sie dann auf das Gerät und anschließend auf **„Profil ändern“** und folgen den Anweisungen.
- 3) Tippen Sie in der Übersicht **„Geräte in der Nähe“** auf das Gerät und fügen es zum Netzwerk hinzu.
- 4) Das Gerät ist dem Netzwerk hinzugefügt, sodass es nun verwendet werden kann.
- 5) Optional: Casambi fähige Schalter benutzen. Tippen Sie auf **„Mehr“**, danach auf **„Schalter“**. Tippen Sie dann auf den Schalter, den Sie benutzen möchten.

## Profile

Dimmer
Dimmer (log)
Dimmer (linear)

# Casambi Dimmer 100W / CBU-TED

Smart trailing edge dimmer for wireless control.



Article no.: 1001

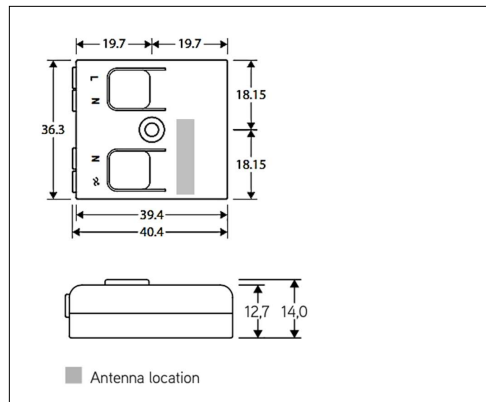
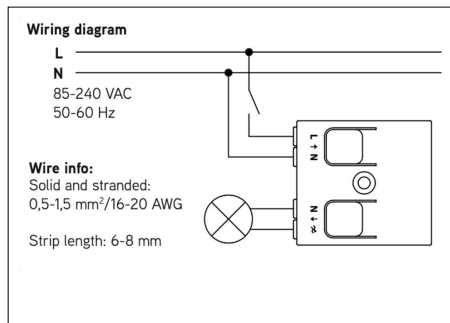
## Description

The dimmer is a high quality trailing edge phase dimmer for dimmable resistive and capacitive high voltage loads. Do not use the LED dimmer for fluorescent lamps, fans or ring core transformers. It controls individual luminaires in the Bluetooth Low Energy Mesh network without the use of gateways, routers, repeaters or extra cabling. The dimmer can be used for a maximum of 0.43 A mains current incl. reactive current. Configuration is wireless via the Casambi App. The installation must only be carried out by a qualified electrician.

- Wireless control via app, wall switch and motion detector
- Automatic switching on and off according to time, weekday, date or sunshine
- Group function
- Integration in scenes and animations
- iBeacon can be activated

## Technical Details

Description	Features
Operating voltage	85-240 VAC / 50-60 Hz
Radio frequencies	2,4...2,483 GHz / +4 dBm
Max. Power	50 W* @ 120 VAC 100W* @ 230 VAC
*Mains current	0,43 A, incl. reactive current!
Inrush current	10 A (100 ms)
Non replaceable fuse	F2A / 250 VAC
Dimm-method	Trailing-edge
Ambient temperature, ta	-20...+45 °C
Storage temperature	-20...+75 °C
Degree of protection	IP20
Protection class	II
Weight	15 g
Dimensions	40,4 x 36,3 x 14 mm



## Commissioning

Follow these steps to add the device to a network

- 1) Open the Casambi App and log in to your Bluetooth network.  
If you have not yet created a network, you must create a new network.
- 2) Before adding the device to the network, select the appropriate profile.  
Tap on '**More**', then tap on '**Devices nearby**'. Then tap the device, tap '**Change Profile**' and follow the instructions.
- 3) In the Near Devices overview, tap the device and add it to the network.
- 4) The device is added to the network and ready to use.
- 5) Optional: Use Casambi-enabled switches.  
Tap on '**More**', then tap on '**Switches**'. Then tap the switch you want to use.

## Profiles

Dimmer
Dimmer (log)
Dimmer (linear)

**Declaration of Conformity:**  
Hereby CASAMBI Technologies Oy declares that the product Dimmer 100W / CBU-TED is in compliance with Directive 2014/53/EU.  
The detailed declaration of conformity can be found at <https://www.aimotion-smartliving.de/en/support-en/download/> in the product category Dimmer.

### Note

Technical changes and errors excepted. 08.2023.

