

Sensor housing bDW rs

Casambi Ready Funk-Sensor



Produktbeschreibung

- _ Gehäusezubehör für Installationen bei Massivdecken
- _ Schnelle und einfache Installation
- _ Optimiertes mechanisches Konzept zur Befestigung des basicDIM Funksensors am Zubehörgehäuse (Patent angemeldet)
- _ Die Freigabe des Sensors aus dem Gehäuse kann einfach mit einem Schraubendreher oder Stift erfolgen

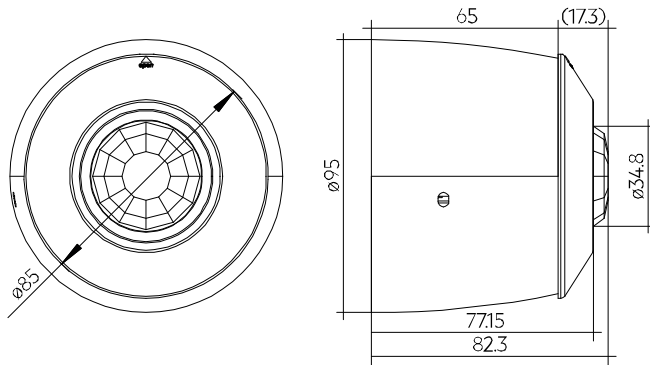
Website

<http://www.tridonic.com/28002802>



Sensor housing bDW rs

Casambi Ready Funk-Sensor

**Bestelldaten**

Typ	Artikelnummer	Verpackung Karton	Gewicht pro Stk.
Sensor housing bDW rs	28002802	18 Stk.	0,055 kg