

SAL-1016 | SAL-1032 | SAL-1064

Salvador Series 1000

**Achtung!**

Die Verbindungen dürfen nur von qualifizierten Fachkräften durchgeführt werden. Vor der Installation ist die Versorgung des DALI-Netzteils zu trennen und die Spannungsfreiheit zu überprüfen.

PRODUKTBE SCHREIBUNG

Die Produktfamilie Salvador 1000 Series umfasst drei Modelle: SAL-1016, SAL-1032 und SAL-1064.

- SAL-1016: Kann bis zu 16 DALI-Treiberadressen verwalten.
- SAL-1032: Kann bis zu 32 DALI-Treiberadressen verwalten.
- SAL-1064: Kann bis zu maximal 64 DALI-Treiberadressen verwalten.

Die Salvador 1000 Serie integriert DALI-verdrahtete Geräte perfekt in das Casambi-System. Nach der Integration erscheinen DALI-Geräte als virtuelle Geräte im Casambi-Netzwerk. Dieses Produkt unterstützt Industriestandards wie DALI D4i, DALI DT6 und DALI DT8.

Beim Design von Beleuchtungssteuersystemen muss beachtet werden, dass DALI-Steuerungen wie Schalter und Sensoren nicht mit den Produkten der Salvador 1000 Serie verbunden werden dürfen.

Für den Betrieb der Salvador 1000 Serie ist eine externe Stromversorgung für den DALI-Bus erforderlich.

TECHNISCHE DATEN**Eingang**

- Spannung: 9,5–22,5 VDC
- Leerlaufstrom, I_{idle} : 5 mA
- Maximale Stromaufnahme, I_{peak} : 30 mA
- Maximaler DALI-Bus Strom: 250mA
- Standby-Verbrauch: < 0,2 W

DALI-Ausgang

- Produktvariante SAL-1016: 16 DALI-Adressen
- Produktvariante SAL-1032: 32 DALI-Adressen
- Produktvariante SAL-1064: 64 DALI-Adressen

Funktransceiver

- Betriebsfrequenzen: 2402...2480 MHz
- Maximale Ausgangsleistung: +8 dBm

Betriebsbedingungen

- Umgebungstemperatur, t_a : -20 °C...+55 °C
- Maximale Gehäusetemperatur, t_c : +65 °C
- Lagertemperatur: -25 °C...+75 °C
- Maximale relative Luftfeuchtigkeit: 0...80 %, nicht kondensierend

Mechanische Daten

- Abmessungen: 40,4 x 36,3 x 14,0 mm
- Gewicht: 15 g
- Schutzart: IP20 (nur für den Innenbereich)

Anschlüsse

- Massiver Draht: 0,5–1,5 mm², 16–20 AWG
- Länge der Kabelabmantelung: 6–8 mm

Isolierung

- Gehäuse zu DALI: Schutzisoliert

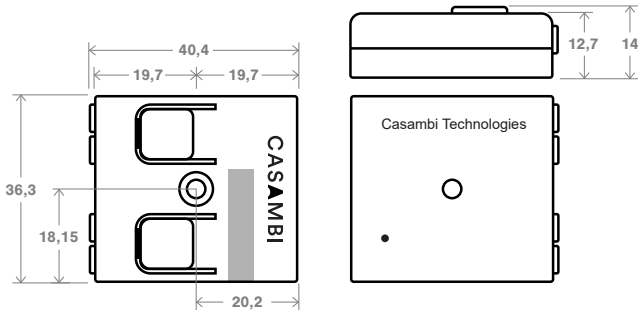
Zertifizierungen

- CE

Entsorgungshinweis:

Gemäß der EU-Richtlinie 2002/96/EG für Elektro- und Elektronik-Altgeräte (WEEE) darf dieses elektrische Produkt nicht als unsortierter kommunaler Abfall entsorgt werden, sondern ist einer Verwertung zuzuführen.

ABMESSUNGEN (MM)

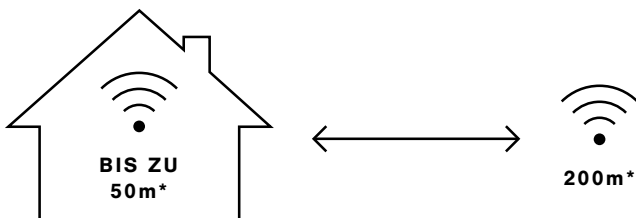


*Der Punkt "t" befindet sich auf der Unterseite. •

■ Antennenposition | Durchmesser der Montagebohrung: 3,5 mm

REICHWEITE

Die Kommunikationsreichweite in der Funktechnologie kann je nach Design des Produkts variieren, in dem die Antenne untergebracht ist, sowie je nach der Umgebung, in der sie betrieben wird. In der Praxis bedeutet dies, dass ein gut gestaltetes Produkt aus Sicht der Funktechnologie, das eine Sichtverbindung zwischen den Knotenpunkten hat, Funkabdeckung von bis zu 50 Metern in Innenräumen und theoretisch bis zu 200 Metern im Freien erreichen kann. Casambi verwendet eine Mesh-Netzwerktechnologie, bei der jedes Casambi-Gerät oder Casambi-Ready-Produkt auch als Repeater fungiert. Indem zusätzliche Casambi-Produkte im Netzwerk verwendet werden, können größere Reichweiten erzielt werden.



* Die Reichweite eines Casambi-Geräts hängt von mehreren Faktoren ab; wie es in eine Leuchte integriert wurde, wo es installiert ist; unter Berücksichtigung umgebender Hindernisse wie Wände und andere Baumaterialien, die Signale blockieren können.

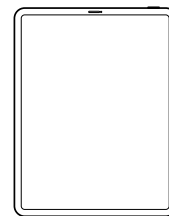
CASAMBI MESH-NETZWERK KOMPATIBILITÄT

Es gibt verschiedene Funkmodi, die in der Casambi-App ausgewählt werden können: "Ausgeglichen", "Höhere Leistung" und jetzt "Lange Reichweite". Die Salvador 1000 Series ermöglicht den Modus „Lange Reichweite“ nur dann, wenn dieser Funkmodus im Netzwerk ausgewählt wurde und alle anderen Geräte ebenfalls „Lange Reichweite“-fähig sind. Es wird auf die kürzere Standardreichweite zurückfallen, wenn es in Netzwerken eingesetzt wird, die auf die Modi "Ausgeglichen" oder "Höhere Leistung" eingestellt sind.

KOMPATIBLE GERÄTE



Derzeit unterstützen iOS-Betriebssysteme die Einrichtung der Salvador 1000 Series Geräte. Unterstützung für Android-Betriebssysteme ist ab dem 3. Quartal 2024 verfügbar. Wir unterstützen die neuesten Betriebssystemversionen für Android (ab dem 3. Quartal 2024) und iOS sowie deren jeweils letzten zwei Hauptversionen.



Tablet



Smartphone



DIE INSTALLATION

Ein Salvador Series 1000 Gerät bezieht seine Betriebsleistung direkt vom DALI-Bus. Aus diesem Grund ist es, sicherzustellen, dass der DALI-Bus extern mit Strom versorgt wird. Wenn ein Salvador Series 1000 Gerät direkt an einen DALI-Treiber angeschlossen wird, muss der Treiber eine integrierte Stromversorgung für den DALI-Bus haben. Die D4i-LED-Treiber verfügen zum Beispiel über eine solche integrierte Stromversorgung.

Ein Salvador Series 1000 Gerät benötigt im Leerlauf 5 mA vom DALI-Bus und hat einen Spitzenstrom von 30 mA. Verwenden Sie massive Drähte mit einem Querschnitt von 0,5-1,5 mm². Entfernen Sie die Isolierung der Drähte 6-8 mm von deren Ende. Drücken Sie die Knöpfe auf der Oberseite des Gehäuses und führen Sie die Drähte in die entsprechenden Löcherein. Die DALI-Bus-Verbindung zu den Anschlüssen DA1 und DA2 kann unabhängig von der Polarität hergestellt werden.

Ein Salvador Series 1000 Gerät verfügt über zwei Sets von Anschlüssen. Diese Anschlüsse sind intern parallel miteinander verbunden, wodurch der DALI-Bus durch as Produkt geleitet werden kann, um eine einfache Installation zu ermöglichen.

Ein Salvador Series 1000 Gerät sollte, wie jedes andere Casambi-Produkt, nicht in einem Metallgehäuse platziert auf oder neben großen Metallstrukturen montiert werden. Metall blockiert effektiv Funksignale, die für den Betrieb des Produkts entscheidend sind. Es wird dringend empfohlen, eine gründliche Konnektivitätsprüfung am Installationsort durchzuführen.

DIE DALI-BUS-VERBINDUNG

Die Salvador Serie 1000 ermöglicht die Adressierung, Programmierung und Steuerung von verdrahteten DALI-Treibern individuell über die Casambi App. Sie unterstützt den Aufbau von hybriden Netzwerken, die sowohl Casambi Ready-Geräte als auch DALI-Geräte umfassen. Alle DALI-Treiber, die mit einem Salvador verbunden sind, können über die Casambi App auf die gleiche Weise programmiert und gesteuert werden wie Casambi Ready-Geräte. Dies macht einen dedizierten DALI-Controller, komplexe DALI-Konfigurationssoftware oder spezielles DALI-Fachwissen überflüssig.

Der Salvador SAL-1016 eignet sich dabei gut für kosteneffiziente Renovierungen, bei denen mehrere eigenständige DALI-Netzwerke ersetzt werden, während der Salvador SAL-1064 für größere hybride Netzwerkkonfigurationen konzipiert ist.

Es ist wichtig zu beachten, dass die Salvador Serie 1000 Einschränkungen hinsichtlich der Anzahl der DALI-Treiber hat, die sie erkennen und ansprechen kann. Der Versuch, mehr DALI-Treiber anzuschließen, als vom jeweiligen Modell unterstützt werden, führt zu einer Fehlermeldung während des Erkennungsprozesses und bricht diesen ab. Sie können jedoch mehr DALI-Treiber an ein Casambi Netzwerk anschließen, indem Sie mehrere Salvador-Geräte verwenden, die drahtlos miteinander verbunden sind und ein einheitliches Casambi-Mesh-Netzwerk bilden.

Ein Salvador entspricht einem Casambi-Knoten. Jeder adressierte kabelgebundene DALI-Treiber stellt ebenfalls einen Casambi-Knoten dar. Ein Casambi-Netzwerk kann bis zu 250 Knoten enthalten, unabhängig davon, ob es sich um kabelgebundene DALI-Treiber oder Casambi Ready-Geräte handelt.

Kabelgebundene DALI-Leuchten erscheinen in der Casambi-App genauso wie Casambi Ready-Leuchten. Sie können einzeln gesteuert, gruppiert oder in Szenen verwendet werden, die sowohl Casambi Ready- als auch kabelgebundene DALI-Leuchten kombinieren.

Nur DALI-Treiber können physisch mit einem Salvador verbunden werden. DALI-Steuerungen wie Schalter und Sensoren dürfen nicht angeschlossen werden. Wenn DALI-Steuerungen Teil des Casambi-Netzwerks sein sollen, müssen sie mit einem geeigneten Casambi CBU oder einem Gerät von einem unserer Ökosystempartner in Casambi Ready-Geräte umgewandelt werden.

Die Salvador Series 1000 Geräte sind nur mit Casambi Evolution-Netzwerken kompatibel.

Achtung!



Bei der Auslegung des DALI-Systems ist darauf zu achten, dass der gesamte DALI-Leitungsstrom aller angeschlossenen DALI-Netzgeräte 250 mA nicht überschreitet. Eine Überschreitung dieser Grenze kann zu Fehlfunktionen oder dauerhaften Schäden an DALI-Systemkomponenten führen. Bei der Verwendung mehrerer Bus-Stromversorgungen ist auch die Polarität zu beachten.

GERÄTEPROFILE

Nummer des Profils#	Profilname / Beschreibung in der Anwendung	Beschreibung	Verkabelungsschema
1064*	Salvador 1000	Generisches Profil für Casambi DALI-Treiber SAL-1016, SAL-1032 und SAL-1064.	1,2,3

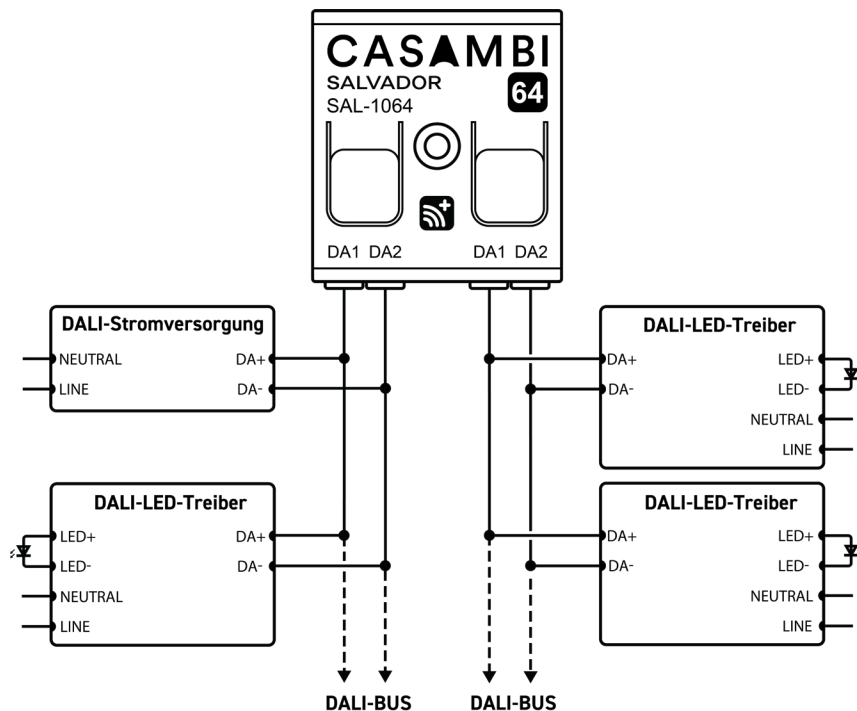
* Standardprofil

DALI-ADRESSKONFIGURATIONEN

Nr.	Beschreibung	Bemerkungen
16	Salvador 1000 konfiguriert mit sechzehn (16) adressierbaren Geräten.	SAL-1016
32	Salvador 1000 konfiguriert mit zweiunddreißig (32) adressierbaren Geräten.	SAL-1032
64	Salvador 1000 konfiguriert mit vierundsechzig (64) adressierbaren Geräten.	SAL-1064

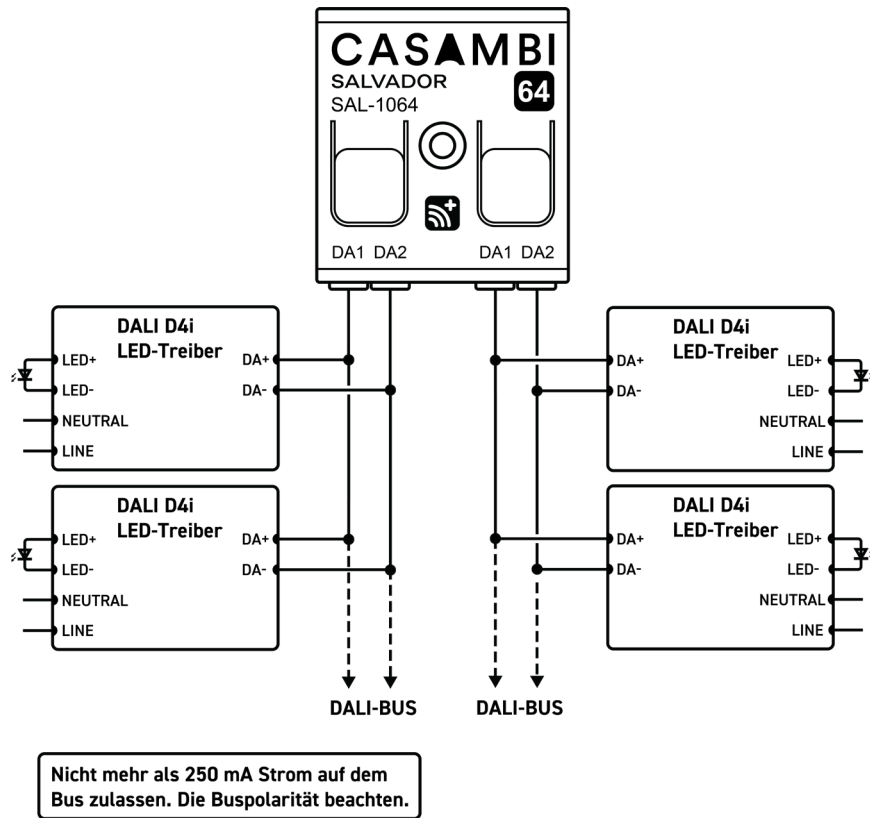
VERDRÄHTUNGSPÄNE

1.



VERDRÄHTUNGSPLÄNE

2.



VERDRÄHTUNGSPLÄNE

3.

