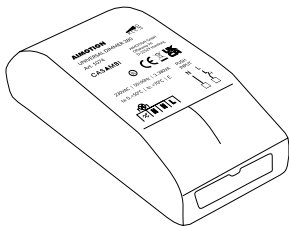


# INSTALLATION

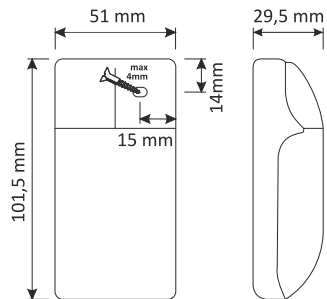
1074  
Casambi  
Universal Dimmer 380



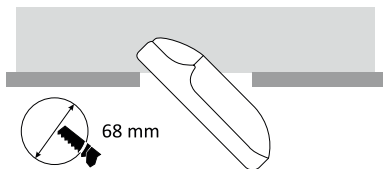
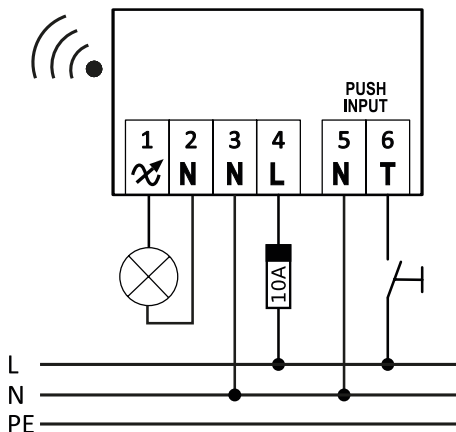
# AIMOTION

Product:	Item No.
Universal Dimmer 380	1074
Document:	
AIMOTION_1074_IN_Dimmer380_20220922	

## 1. Eigenschaften / features



## 2. Anschlüsse / connections



### SCAN ME - Deutsch

Produkt Informationen und  
mitgelte Unterlagen  
[https://www.aimotion-smartliving.de/  
de/produkt/universal-dimmer-380](https://www.aimotion-smartliving.de/de/produkt/universal-dimmer-380)

**Wichtig:** Beachten Sie alle einschlägigen Sicherheitsrichtlinien und die **mitgelte Unterlagen** für die Installation und den Betrieb. Alle Namen wie Marken, Produkte oder Firmen können geschützt sein. Alle Rechte liegen bei ihren jeweiligen Eigentümern.



### SCAN ME - English

Product information and  
related documents  
[https://www.aimotion-smartliving.de/  
en/produkt/universal-dimmer-380-en](https://www.aimotion-smartliving.de/en/produkt/universal-dimmer-380-en)

**Important:** Notice all safety instructions and **related documents** for Installation and operation. Names, brandmarks, products or companies can be claimed. All rights are on their respective owners.

AIMOTION GmbH  
Offakamp 9d  
22539 Hamburg  
Germany

+49 (0)40 57257993

info@aimotion-smartliving.de

www.aimotion-smartliving.de



### 3. Sicherheitshinweise



#### WARNUNG

Bitte lesen Sie zu Ihrer eigenen Sicherheit vor der Inbetriebnahme des Gerätes die Anleitung sorgfältig durch und bewahren Sie diese für den späteren Gebrauch auf.

Die Anleitung ist ein Bestandteil des Produktes und muss dem Endkunden ausgehändigt werden.

Bei nicht bestimmungsmäßiger Verwendung oder Nichtbeachtung der Sicherheitshinweise und Anweisungen in dieser Anleitung übernehmen wir keinerlei Haftung für Personen- und Sachschäden. Es können Schäden am Gerät, ein Brand oder weitere Gefahren entstehen.



#### GEFAHR

Montage und Service elektrischer Geräte dürfen ausschließlich durch eine Elektrofachkraft unter Einhaltung der länderspezifischen Normen, Richtlinien und Vorschriften erfolgen.

Stellen Sie sicher dass die vorhandene Netzspannung mit der angegebenen Betriebsspannung übereinstimmt, bevor Sie das Gerät in Betrieb nehmen.

Gefahr durch elektrischen Schlag. Das Gerät nicht ohne Abdeckung betreiben. Auch in ausgeschaltetem Zustand kann Spannung an den Ausgängen anliegen. Bei Arbeiten an dem Gerät oder angeschlossenen Verbrauchern schalten Sie immer die vorgeschaltete Sicherung spannungsfrei.

Installieren Sie das Gerät nur an Orten, an denen es weder Feuchtigkeit noch zu hohen Temperaturen ausgesetzt ist. Betreiben sie das Gerät nicht in der Nähe von Hitzequellen. Öffnen Sie das Gerät nicht. Sie riskieren sonst eine Beschädigung und den Verlust der Garantie.

Sollte einer der folgenden Punkte eintreten, dürfen Sie ohne vorherige Überprüfung das Gerät nicht mehr in Betrieb nehmen, wenn:

- Gegenstände oder Flüssigkeiten in das Gerät eingedrungen sind.
- das Gerät Regen ausgesetzt wurde.
- das Gerät nicht normal oder mit veränderten Eigenschaften arbeitet.

### 4. Safety instructions



#### WARNING

For your own safety, read all instructions and information in this manual carefully before initial operation. Keep this manual for future reference.

The instructions are an integral part of the product and must be handed to the end customer.

All information and instructions in this manual must be observed completely and in detail. The manufacturer is not responsible for any direct or consequential damage that results from disregarding any information in this manual.



#### DANGER

The unit must only be installed and serviced by a proven electrician specialist, in accordance of all relevant regulations, safety and accident prevention directives of the country.

Be sure that the existing mains voltage corresponds with the specified operating voltage before operating the device.

Risk of electric shock. Do not operate the device without a cover. Even when switched off, voltage may be present at the outputs. When working on the device or connected loads, always disconnect the upstream fuse from the power supply.

Only install the device in places with a good ventilation and without humidity or high temperatures. Do not expose the unit to rain or snow. Do not operate the unit near heat sources, e.g. radiators. Do not open the device. Otherwise you will risk a damage and void the warranty.

If any of the following occurs, do not operate the device without first checking it:

- if objects have fallen or liquid has been spilled into the unit.
- if the device has been exposed to rain.
- if the device does not operate normally or with altered characteristics.
- if the device has been dropped or has a broken housing.

For cleaning only use a dry, soft cloth, by no means liquids.



#### CE-Kennzeichnung

Die Geräte entsprechen den zum Zeitpunkt der Inverkehrbringung geltenden EU-Richtlinien.



#### Abfallentsorgung

Gemäß der Europäischen Richtlinie 2002/96/EG (it's) müssen nicht mehr verwendbare elektronische Geräte und defekte oder verbrauchte Batterien (Europäische Richtlinie 2006/66EG) getrennt gesammelt und einer umweltgerechten Wiederverwertung zugeführt werden.

Dieses Symbol weist darauf hin, dass elektrische und elektronische Geräte am Ende ihrer Lebensdauer getrennt vom normalen Abfall entsorgt werden müssen.

Sollten diese Produkte nicht mehr gebrauchsfähig sein, ist der Anwender gesetzlich verpflichtet, Altgeräte getrennt vom Hausmüll z. B. bei einer kommunalen Sammelstelle

oder einem Wertstoffhof zu entsorgen.



#### CE-marking

The devices comply with the EU directives applicable at the time they are placed on the market.



#### Waste disposal

In accordance with European Directive 2002/96/EC (it's) not longer usable electronic devices and defective or used batteries (European Directive 2006/66EG) must be collected separately and disposed by an environmentally sound recycling.

This symbol indicates that electrical and electronic equipment must be disposed of separately from normal waste at the end of its operational lifetime.

Should these product are no longer be useable, the user is required by law to dispose of old appliances separately from their household waste e. g. at a local authority collection point or recycling center.