

Casambi Schaltaktor 16A potentialfrei

Steuern von Leuchten und elektrischen Geräten im Casambi Netzwerk



Artikelnr.: 1025

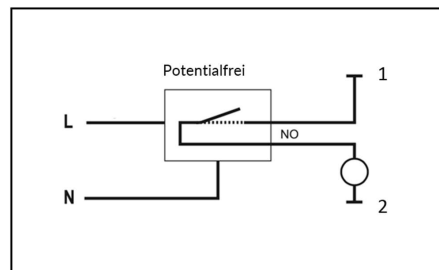
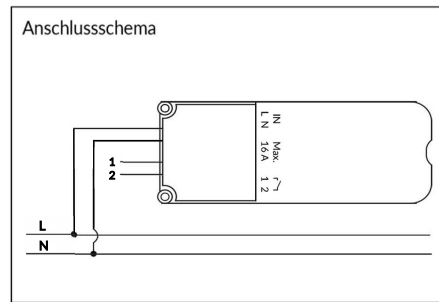
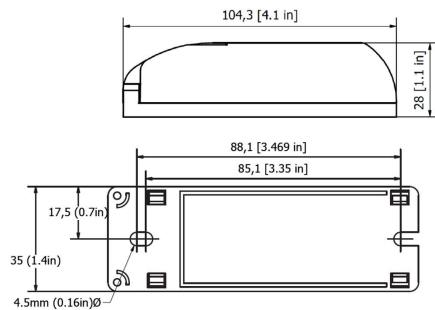
Beschreibung

Der AIMOTION Schaltaktor steuert einzelne Leuchten und Geräte im Bluetooth Low Energy Mesh-Netzwerk, ohne die Verwendung von Gateways, Routern, Repeatern oder einer extra Verkabelung. Die Konfiguration und die Auswahl des passenden Profils für die unterschiedlichen Betriebsarten (Tastaktor, Schaltaktor und Schaltaktor für empfindliche Geräte) erfolgt drahtlos über die Casambi App. Die Installation darf nur von einem qualifizierten Elektriker ausgeführt werden.

- Wählbare Betriebsart: Tastaktor, Schaltaktor und Schaltaktor für empfindliche Geräte
- Drahtlose Steuerung per App, Wandschalter und Bewegungsmelder
- Automatisches Ein- und Ausschalten nach Uhrzeiten, Wochentagen, Datum oder Sonnenzeiten
- Gruppenfunktion
- Integration in Szenen und Animationen
- iBeacon aktivierbar

Technische Daten

Beschreibung	Eigenschaften
Betriebsspannung	120-250 VAC / 50-60 Hz
Frequenzband	2,4...2,483 GHz / +8 dBm
Leuchtstofflampen	16 A (3680 W)
Glüh-/Halogenlampen	16 A (3680 W)
Transformatoren	6 A (1500 W)
LED-Lampen	6 A (1500 W)
Lüfter	1 A (230 W)
Einschaltstrom	165 A, 20 ms
Anschlussquerschnitt	0,5 mm ² - 2,5 mm ² massiv oder mehrdrähtig
Abisolierlänge	5 mm
Temperaturbereich	0...+50 °C
Lagertemperatur	-40...+75 °C
Schutzart	IP20
Schutzklasse	II
Gewicht	74 g
Gehäusematerial	Kunststoff-Spritzguss ABS
Gehäusefarbe	Matt/Weiß (RAL 9003)
Abmessungen	104 x 35 x 28 mm



Konformitätserklärung:
 Hiermit erklärt die AIMOTION GmbH, dass sich das Produkt Schaltaktor 16A potentialfrei in Übereinstimmung mit der Richtlinie 2014/53/EU befindet. Die ausführliche Konformitätserklärung finden Sie unter <https://www.aimotion-smartliving.de/de/support/download/> in der Produktkategorie Schaltaktoren.



Inbetriebnahme

Folgen Sie diesen Schritten, um das Gerät einem Netzwerk hinzuzufügen

- 1) Öffnen Sie die Casambi App und loggen Sie sich in Ihr Bluetooth Netzwerk ein. Wenn Sie noch kein Netzwerk angelegt haben, müssen Sie ein neues Netzwerk erstellen.
- 2) Bevor Sie das Gerät dem Netzwerk hinzufügen wählen Sie das passende Profil. Tippen Sie auf ‚Mehr‘, danach auf ‚Geräte in der Nähe‘. Tippen Sie dann auf das Gerät und anschließend auf ‚Profil ändern‘ und folgen den Anweisungen.
- 3) Tippen Sie in der Übersicht ‚Geräte in der Nähe‘ auf das Gerät und fügen es zum Netzwerk hinzu.
- 4) Das Gerät ist dem Netzwerk hinzugefügt, sodass es nun verwendet werden kann.
- 5) Optional: Casambi-fähige Schalter benutzen, (z.B. Switch 55) Tippen Sie auf ‚Mehr‘, danach auf ‚Schalter‘. Tippen Sie dann auf den Schalter, den Sie benutzen möchten und wählen Sie ‚Steuert ein Element‘. Tippen Sie auf den Schaltaktor, der gesteuert werden soll. Fertig.

Profile

Name	Funktion	Anwendung
Switch Actuator (Schaltaktor)	Schaltaktor für Leuchten, Ein-/Ausschalten durch kurzes tippen in der App.	Zum Schalten der Beleuchtung.
Switch Actuator [devices] (Schaltaktor für Geräte)	Schaltaktor für Geräte, Ein-/Ausschalten durch langes gedrückt halten in der App. Benötigt eine Einschaltzene und eine Ausschaltzene. Ein versehentliches Ausschalten ist somit nicht möglich.	Zum Schalten von Pumpen, Infrarot-Heizungen, Aquarien, etc.
Push Actuator (Tastaktor)	Bleibt eingeschaltet, solange getastet wird.	Zum Schalten von Antrieben oder Steuerungen, die einen Tastimpuls benötigen, z.B. Garagentore.

Hinweis
 Technische Änderungen und Irrtümer vorbehalten. 01.2025.

Casambi Switch Actuator 16A voltage free

Control of luminaires and electrical devices in the Casambi network



Article no.: 1025

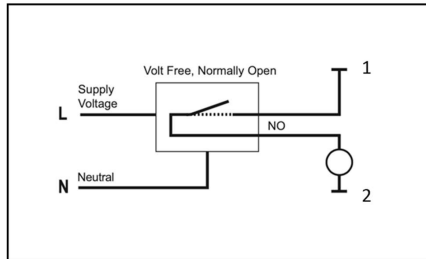
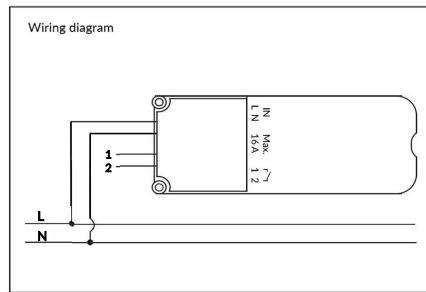
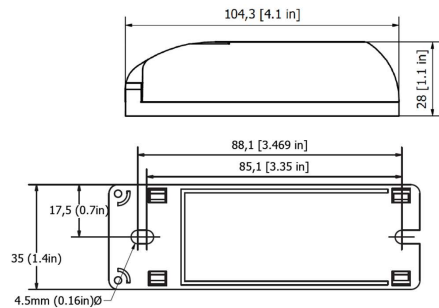
Description

The AIMOTION switch actuator controls individual luminaires and devices in the Bluetooth Low Energy Mesh network without the use of gateways, routers, repeaters or extra cabling. Configuration and selection of the appropriate profile for the different operating modes (pushbutton actuator, switch actuator and switch actuator for sensitive devices) is carried out wirelessly via the Casambi App. The installation may only be carried out by a qualified electrician.

- Selectable operating mode: pushbutton actuator, switch actuator and switch actuator for sensitive devices
- Wireless control via app, wall switch and motion detector
- Automatic switching on and off according to time, weekday, date or sunshine
- Group function
- Integration in scenes and animations
- iBeacon can be activated

Technical Details

Description	Features
Operating Voltage	120-250 VAC / 50-60 Hz
Operating frequencies	2.4...2.483 GHz / +8 dBm
fluorescent lamps:	16 A (3680 W)
incandescent/halogen lamps:	16 A (3680 W)
Transformers:	6 A (1500 W)
LED-Lamps:	6 A (1500 W)
Fan:	1 A (230 W)
Inrush current	165 A, 20 ms
Wire range, solid & stranded	0,5 mm ² - 2,5 mm ²
Wire strip length	5 mm
Ambient temperature, ta	0...+50 °C
Storage temperature	-40...+75 °C
Degree of protection	IP20
Protection class	II
Weight	74 g
Housing material	Plastic Injection Moulded ABS
Housing colour	Matt/white (RAL 9003)
Dimensions	103 x 35 x 28 mm



Declaration of Conformity:

Hereby AIMOTION GmbH declares that the product Switch Actuator 16A voltage free is in compliance with Directive 2014/53/EU. The detailed declaration of conformity can be found at <https://www.aimotion-smartliving.de/en/support-en/download/> in the product Switching Actuators.



Note

Technical changes and errors excepted. 01.2025.

Commissioning

Follow these steps to add the device to a network

- 1) Open the Casambi App and log in to your Bluetooth network. If you have not yet created a network, you must create a new network.
- 2) Before adding the device to the network, select the appropriate profile. Tap on 'More', then tap on 'Devices nearby'. Then tap the device, tap 'Change Profile' and follow the instructions.
- 3) In the Near Devices overview, tap the device and add it to the network.
- 4) The device is added to the network and ready to use.
- 5) Optional: Use Casambi-enabled switches, (Switch 55 e.g.) Tap on 'More', then tap on 'Switches'. Then tap on the switch you want to use and select 'Controls an element'. Tap on the switch actuator that you want to control. Done.

Profiles

Description	Function	Application
Switch Actuator	Switch actuator for lights, switch on/off by short tap in the app.	For switching the lighting.
Switch Actuator [devices]	Switch actuator for devices, switch on/off by long press and hold in the app. Requires a switch-on scene and a switch-off scene. Accidental switching off is therefore not possible.	For switching pumps, infrared heaters, aquariums, etc.
Push Actuator	Remains switched on as long as the pressing process is running.	For switching drives or controls that require a tactile pulse, e.g. garage doors.