

Casambi Universal Dimmer 380

Smarter Phasen- und abschnitt-Dimmer mit automatischer Lasterkennung.

Artikelnr.: 1074

Beschreibung

Der AIMOTION Universal Dimmer ist ein digitaler Phasen- und abschnitt-Dimmer mit automatischer Lasterkennung für eine einzelne gedimmte Phase für eine maximale Last von 380VA. Ausgestattet mit einem programmierbaren Taster (Eingang) der unabhängig und individuell mit den gewünschten Funktionen belegt werden. Die Konfiguration erfolgt drahtlos über die Casambi App. Die Installation darf nur von einem qualifizierten Elektriker ausgeführt werden.

- Adaptives Dimmen mit Lastzahlanzeige: die angeschlossene Last kann für eine optimale Dimmung eingemessen werden
- Verbessert gegen Netzstörungen
- Drahtlose Steuerung per App, Wandschalter und Bewegungsmelder
- Automatisches Ein- und Ausschalten nach Uhrzeiten, Wochentagen, Datum oder Sonnenzeiten
- Taster Anschluss frei programmierbar
- Gruppenfunktion
- Integration in Szenen und Animationen
- iBeacon aktivierbar

Technische Daten

Beschreibung	Eigenschaften
Betriebsspannung	220-240 VAC, 50/60 Hz
Kommunikation	Bluetooth Low Energy, Long Range
Frequenz	2,402...2,480 GHz, +8 dBm
Anschlussquerschnitt	0,2 mm ² - 4 mm ²
Abisolierlänge	6-7 mm
Umgebungstemperatur ta	0...+50 °C
Gehäusetemperatur tc	+70 °C
Schutzart	IP20
Schutzklasse	II
Gewicht	100 g
Taster-Funktion	einstellbar per App
Abmessungen	29,5 x 51 x 101,5 mm

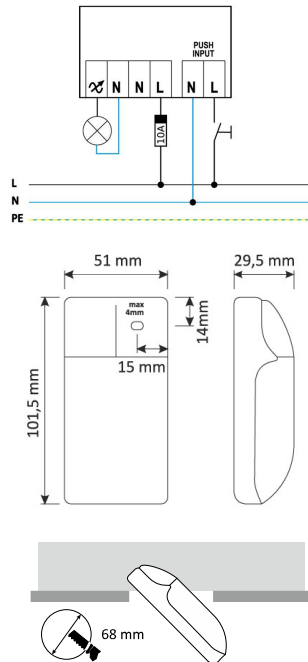
Lastart	Schnittverfahren	Leistung in Prozent	Errechnete Leistung
Ohm	Phasenabschnitt	ca. 100% der Nennleistung	380 VA
LED	Phasenabschnitt	ca. 70% der Nennleistung	266 VA
LED	Phasenanschnitt	ca. 20% der Nennleistung	76 VA
Beispiel: 28 x 4W (Nennleistung) + 20% Leistungsfaktor = 135 VA			

Konformitätserklärung:

Hiermit erklärt die AIMOTION GmbH, dass sich das Produkt Universal Dimmer 380 in Übereinstimmung mit der Richtlinie 2014/53/EU befindet. Die ausführliche Konformitätserklärung finden Sie unter <https://casambi-aimotion.de/de/produkte/casambi-230v-dimmer/> auf der Produktseite unter Download.

Hinweis

Technische Änderungen und Irrtümer vorbehalten. 03.2025.



Casambi Universal Dimmer 380

Smart leading edge and trailing edge phase dimmer with automatic load detection.

Article no.: 1074

Description

The AIMOTION Universal Dimmer is a digital leading edge and trailing edge phase dimmer with automatic load detection for a single dimmed phase for a max. load of 380VA. Equipped with a programmable pushbutton (input) that can be independently and individually assigned with the desired functions. Configuration is wireless via the Casambi App. The installation must only be carried out by a qualified electrician.

- Adaptive dimming with load number display: the connected load can be measured for optimal dimming
- Improved against mains disturbances
- Wireless control via app, wall switch and motion detector
- Automatic switching on and off according to time, weekday, date or sun times
- Pushbutton connection freely programmable
- Group function
- Integration in scenes and animations
- iBeacon can be activated

Technical Details

Description	Features
Operating voltage	220-240 VAC, 50/60 Hz
Communication	Bluetooth Low Energy, Long Range
Frequency	2,402...2,480 GHz, +8 dBm
Wire range, solid & stranded	0,2 mm ² - 4 mm ²
Wire strip length	6-7 mm
Ambient temperature, ta	0...+50 °C
Storage temperature tc	+70 °C
Degree of protection	IP20
Protection class	II
Weight	100 g
Pushbutton function	adjustable via app
Dimensions	29,5 x 51 x 101,5 mm

Load type	Cutting method	Power output in percent	Calculated power load
Ohm	trailing edge	approx. 100% of the rated power	380 VA
LED	trailing edge	approx. 70% of the rated power	266 VA
LED	leading edge	approx. 20% of the rated power	76 VA
Example: 28x 4W (rated power LED) + 20% power factor= 135VA			

Declaration of Conformity:

Hereby AIMOTION GmbH declares that the product Universal Dimmer 380 is in compliance with Directive 2014/53/EU. The detailed declaration of conformity can be found at <https://casambi-aimotion.de/de/produkte/casambi-230v-dimmer/> on the product page under Download.

Note

Technical changes and errors excepted. 03.2025.

